

KLARBACH

**Mobiles Klimagerät
Mobil Air-Condition
Climatiseur mobile
Mobiele airconditioning
CM 30952 we**



01867

DE Gebrauchsanweisung
EN Instruction Manual
FR Mode d'emploi
NL Gebruiksaanwijzing

DE

Sehr geehrte Kunden,

wir danken Ihnen für den Kauf unseres Gerätes.

Sie haben gut gewählt. Ihr Klarbach – Gerät wurde für den Einsatz im privaten Haushalt gebaut und ist ein Qualitätserzeugnis, das höchste technische Ansprüche mit praxisgerechtem Bedienkomfort verbindet – wie andere Klarbach – Geräte auch, die zur vollen Zufriedenheit ihrer Besitzer in ganz Europa arbeiten.

Lesen Sie diese Gebrauchsanleitung bitte sorgfältig vor der ersten Inbetriebnahme durch. Es beinhaltet wichtige Sicherheitsanweisungen und Informationen bezüglich der Installation, des Betriebs und der Wartung des Geräts. Eine richtige Handhabung trägt zu einer effizienten Nutzung bei und minimiert den Energieverbrauch während des Betriebs.

Die falsche Nutzung könnte zu gefährlichen Situationen führen, besonders für Kinder. Bewahren Sie diese Gebrauchsanleitung für den späteren Gebrauch auf. Geben Sie sie an jeden zukünftigen Besitzer dieses Produkts weiter. Bei Zweifeln bezüglich Fragen oder Themen, die nicht ausführlich in dieser Anleitung beschrieben sind, kontaktieren Sie bitte Ihren Händler, einen autorisierten Techniker oder gehen Sie auf unsere Homepage www.ggv-service.de

Der Hersteller arbeitet stets an der Entwicklung aller Typen und Modelle. Bei allen Typen und Modellen sind Änderungen an Design, Eigenschaften und Ausrüstung ohne vorherige Mitteilung vorbehalten.

Bestimmungsgemäßer Gebrauch

Das mobile Klimagerät ist ausschließlich zum klimatisieren, ventilieren und entfeuchten der Luft in geschlossenen Räumen konzipiert. Er ist ausschließlich für den Privatgebrauch bestimmt und **nicht** für den gewerblichen Bereich geeignet.

Verwenden Sie das mobile Klimagerät nur wie in dieser Bedienungs-anleitung beschrieben.

Jede andere Verwendung gilt als nicht bestimmungsgemäß und kann zu Sachschäden oder sogar zu Personenschäden führen. Das mobile Klimagerät ist kein Kinderspielzeug. Der Hersteller oder Händler übernimmt keine Haftung für Schäden, die durch nicht bestimmungsgemäßen oder falschen Gebrauch entstanden sind.

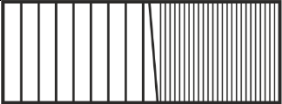




Inhalt

1	Ihre Sicherheit	8
1.1	Sicherheit und Verantwortung	8
1.2	Sicherheit und Warnung	8
2	Gerät auspacken und aufstellen	9
3	Vor dem ersten Gebrauch	11
4	Bedienung	11
4.1	Timerfunktion	12
4.2	Wasserablaufschlauch anschließen	12
4.3	Lüfterstufe einstellen	12
4.4	Modus-Beschreibung.....	12
5	Reinigung	13
6	Fehler beheben.....	14
7	Technische Daten	16
8	Altgeräteentsorgung.....	16
9	Allgemeine Garantiebedingungen.....	17
10	Your safety	23
10.1	Safety and responsibility	23
10.2	Safety and warnings	23
11	Unpacking and setting up the appliance.....	24
12	Before using for the first time.....	26
13	Operation	26
13.1	Timer function	27
13.2	Connecting the water drain hose	27
13.3	Setting the fan speed	28
13.4	Description of the operating modes	28
14	Cleaning	28
15	Troubleshooting.....	29
16	Technical data	31
17	Disposal of old appliances	31
18	General warranty terms.....	32
19	Pour votre sécurité.....	38
19.1	Sécurité et responsabilité	38
19.2	Sécurité et avertissement.....	38
20	Déballer et installer l'appareil	39
21	Avant la première utilisation.....	41
22	Fonctionnement.....	41
22.1	Fonction minuterie	42
22.2	Raccorder le tuyau d'évacuation d'eau	42
22.3	Réglage des vitesses de ventilation	42
22.4	Description des modes	42

DE

23	Dépannage	44
24	Données techniques	46
25	limination des appareils usagés	46
26	Conditions générales de garantie	47
28	Doelmatig gebruik.....	49
29	Uw veiligheid.....	53
29.1	Veiligheid en verantwoordelijkheid	53
29.2	Veiligheid en waarschuwing	53
30	Apparaat uitpakken en opstellen	53
31	Voor het eerste gebruik	56
32	Bediening	56
32.1	Timerfunctie	57
32.2	Waterafvoerslang aansluiten.....	57
32.3	Ventilatorniveau instellen	57
32.4	Modus-beschrijving	57
33	Reiniging	58
34	Problemen verhelpen.....	59
35	Technische gegevens	61
36	Afvoeren oude apparatuur	61
37	Algemene garantievoorwaarden.....	62

Gerät kennenlernen Lieferumfang / Zubehör

ABBILDUNG	ANZAHL	BEZEICHNUNG
	1	Mobiles Klimagerät
	1	Abluftschlauch
	1	Fensterblendenadapter
	1	Geräteanschlussadapter
	1	Fensterblende
	1	Fernbedienung
		Optionales Zubehöre HOT AIR STOP

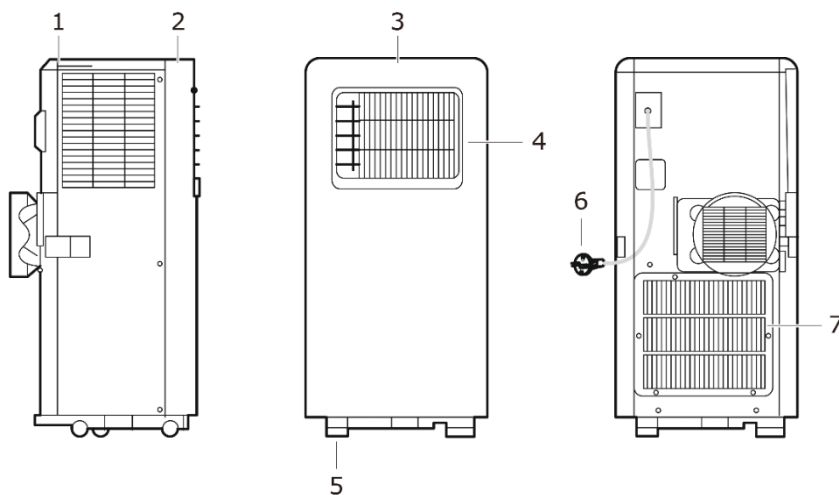


Abb. 1 Geräteansicht

- 1) Rückenblende
- 2) Bedienblende/Bedienfeld
- 3) Frontblende
- 4) Luftauslass inkl. Luftauslassgitter
- 5) Transportrollen
- 6) Netzstecker
- 7) Filterhalterung

DE

Beschreibung Bedienblende / Fernbedienung

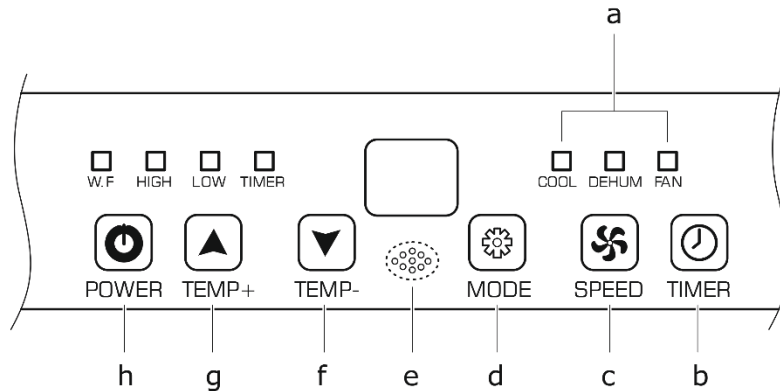


Abb. 2 Bedienblende

- a LED Cool, Dehum, Fan
- b Timer aktivieren/deaktivieren
- c Leistungsstufen einstellen
- d Modus einstellen
(Kühlen, trocknen, Ventilator)
- e Signalempfänger
- f Hohe Temperaturstufe
- g Niedrige Temperaturstufe
- h Gerät ein-/ausschalten

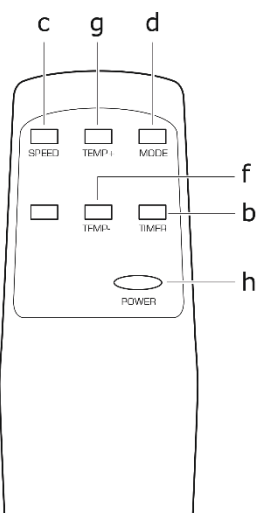


Abb. 3 Fernbedienung

Beschreibung LED Anzeige

LED ANZEIGE	FUNKTION
W.F.	Wassertank voll
DEHUM	Entfeuchtungsmodus
FAN	Ventilier Modus
COOL	Kühlmodus
HIGH	Hohe Lüfterstufe
LOW	Niedrige Lüfterstufe

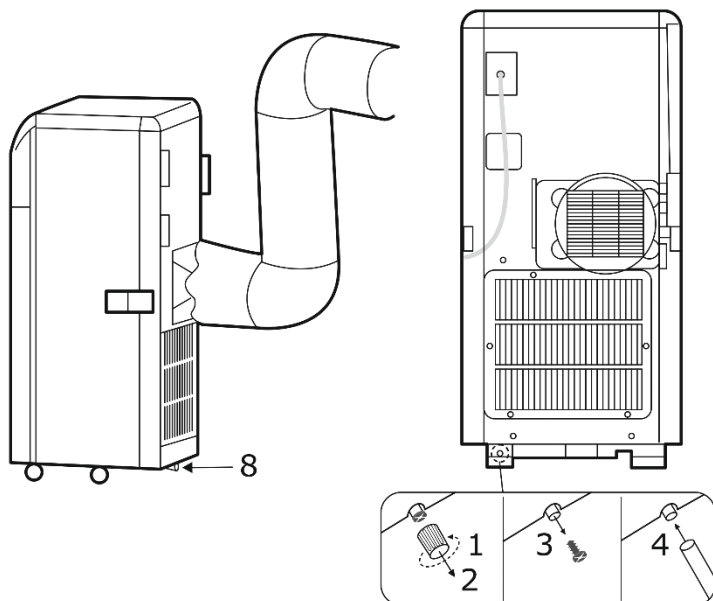


Abb. 4 Anschluss Wasserablaufschlauch

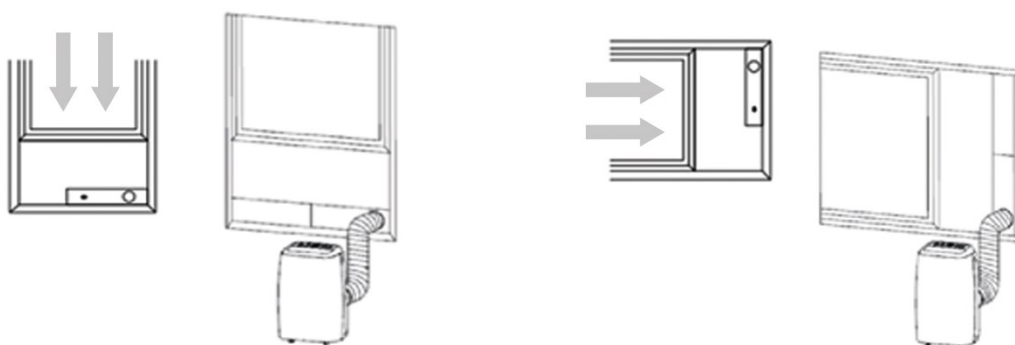


Abb. 5 Montage Fensterblende

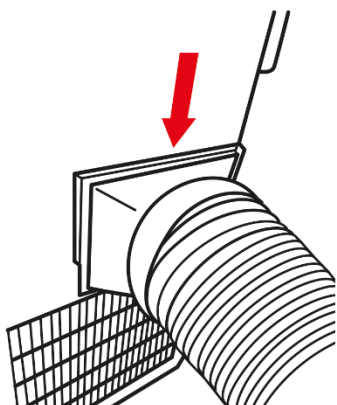


Abb. 6 Montage Abluftschlauch

Den Abluftschlauch von oben in die Vorrichtung schieben (siehe roten Pfeil).

1 Ihre Sicherheit

1.1 Sicherheit und Verantwortung

Sicherheit von Kindern und Personen mit eingeschränkten Fähigkeiten

Dieses Gerät kann von Kindern ab 8 Jahren und darüber sowie von Personen mit verringerten physischen, sensorischen oder mentalen Fähigkeiten oder Mangel an Erfahrung und Wissen benutzt werden, wenn sie beaufsichtigt oder bezüglich des sicheren Gebrauchs des Gerätes unterwiesen wurden und die daraus resultierenden Gefahren verstehen. Kinder dürfen nicht mit dem Gerät spielen. Reinigung und Benutzerwartung dürfen nicht von Kindern ohne Beaufsichtigung durchgeführt werden.

Kinder müssen das mobile Klimagerät richtig bedienen können und die Gefahren verstehen, auf die in der Gebrauchsanweisung hingewiesen wird. Kinder müssen beim Gebrauch des mobilen Klimagerätes beaufsichtigt werden, damit sie mit dem Gerät nicht spielen.

1.2 Sicherheit und Warnung

- Betreiben Sie niemals mehrere Geräte über dieselbe Schutzkontakt-Steckdose, z.B. mithilfe einer Mehrfachsteckdose.
- Schließen Sie das mobile Klimagerät nur an eine gut zugängliche Steckdose an, um bei einem Störfall schnell das Netzkabel vom Stromnetz zu trennen.
- Wenn Sie das mobile Klimagerät über ein Verlängerungskabel an die Stromversorgung anschließen, muss das Verlängerungskabel den gültigen Sicherheitsbedingungen entsprechen.
- Betreiben Sie das mobile Klimagerät nicht, wenn es sichtbare Schäden aufweist oder das Netzkabel bzw. der Netzstecker defekt ist.

- Ziehen Sie sofort den Netzstecker aus der Steckdose, wenn das mobile Klimagerät:
 - seltsame Geräusche, Gerüche oder Rauch entwickelt.



WARNUNG

EXPLOSIONS- UND VERGIFTUNGSGEFAHR!

Betreiben, lagern und transportieren Sie das mobile Klimagerät nicht in schlecht belüfteten Räumen.



VORSICHT

VERLETZUNGSGEFAHR!

Bei unsachgemäßem Umgang mit dem mobilen Klimagerät besteht Verletzungsgefahr.

- Stellen Sie sicher, dass das Klimagerät keine losen Gegenstände, wie z. B.:
 - Gardinen und Vorhänge,
 - lange Haare,
 - Krawatten o. Ä. einzieht.Es besteht die Gefahr das der Lüftungsstrom diese ansaugt.

ACHTUNG

SACHSCHADEN!

Unsachgemäßer Umgang mit dem mobilen Klimagerät kann zu Beschädigungen des Gerätes führen.

2 Gerät auspacken und aufstellen

Gehen Sie beim Öffnen sehr vorsichtig vor.

- ✓ Nehmen Sie das mobile Klimagerät aus der Verpackung.
- ✓ Prüfen Sie, ob die Lieferung vollständig ist.
- ✓ Kontrollieren Sie, ob das mobile Klimagerät oder die Einzelteile Schäden aufweisen.

Im Schadenfall wenden Sie sich an den Kundendienst

www.ggv-service.de

ACHTUNG

BESCHÄDIGUNGSGEFAHR!

Benutzen Sie beim Öffnen der Verpackung keine scharfen Messer oder andere spitzen Gegenstände. Damit können Sie das mobile Klimagerät beschädigen.

Gerät aufstellen



WARNUNG



BRANDFÖRDERNDE STOFFE!

Das Gerät ist in Räumen mit einer Mindestfläche von 7,7 m² zu installieren, zu betreiben und zu lagern.

Halten Sie beim Aufstellen des mobilen Klimageräts die Mindestabstände ein.

Oberhalb: 50 cm
 Seitlich: 30 cm
 Abstand zur Wand: 30 cm

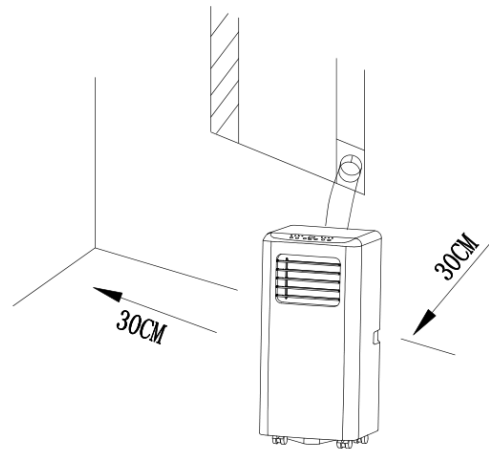


Abb. 7 Gerät aufstellen

Betreiben Sie das mobile Klimagerät nur bei folgenden Umgebungstemperaturen.

BETRIEBSART	°C
COOL Kühlbetrieb	17°C – 35°C
DEHUM Entfeuchtungsbetrieb	13°C - 35°C

- Stellen Sie das mobile Klimagerät:
 - an einen gut zugänglichen Ort,
 - auf einem ebenen, trockenen und ausreichend stabilen Untergrund auf.
- Stellen Sie das mobile Klimagerät nicht an den Rand oder an die Kante einer Fläche.
- Die Lüftungsklappe niemals vollständig während des Betriebes schließen.
- Die Lüftungsöffnungen an der Ober- und Rückseite des mobilen Klimageräts niemals abdecken.
- Stellen Sie das mobile Klimagerät nie auf oder in der Nähe von heißen Oberflächen ab (z. B. Herdplatten etc.).
- Bringen Sie das Netzkabel nicht mit heißen Teilen in Berührung.

DE

- Setzen Sie das mobile Klimagerät niemals hoher Temperatur (Heizung etc.) oder Witterungseinflüssen (Regen etc.) aus.
- Füllen Sie niemals Flüssigkeit in das mobile Klimagerät.
- Verwenden Sie das mobile Klimagerät nicht mehr, wenn die Kunststoffbauteile des mobilen Klimageräts Risse, Sprünge aufweisen oder sich verformt haben.
- Lassen Sie beschädigte Bauteile nur durch passende Originalersatzteile ersetzen.
- Das mobile Klimagerät immer aufrecht transportieren, betreiben und lagern.

Montage

Installieren Sie zur Nutzung des mobilen Klimageräts die mitgelieferten Zubehörteile.

- Montieren Sie zuerst den Geräteanschlussadapter, sowie den Fensterblendenadapter an dem Abluftschlauch.
- Schieben Sie den Geräteanschlussadapter seitlich in die vorgesehene Arretierung ein.
- Schließen Sie den Fensterblendenadapter an der Fensterblende an (siehe Abb.5).

HINWEIS

Montage möglich für folgende Fenstergröße

WICHTIG

- Leistungsverlust durch geknickten Abluftschlauch.
- Abluftschlauch nicht knicken.
- Die folgenden min. und max. Höhen einhalten.

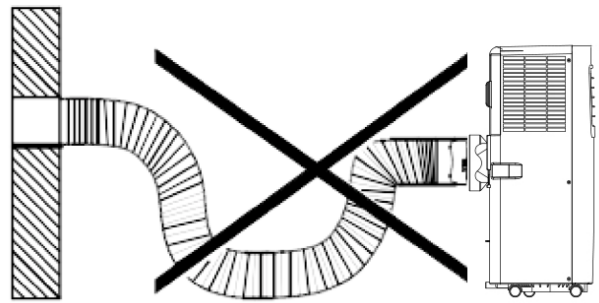


Abb. 8 Abluftschlauch: Falscher Anschluss

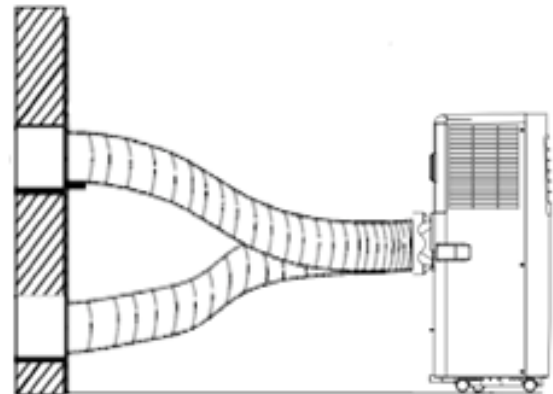
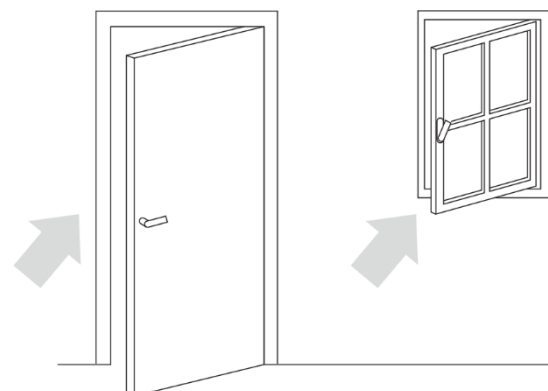


Abb. 9 Abluftschlauch: Richtiger Anschluss

HINWEIS

Je besser die Fenster oder die Öffnungen abgedichtet sind, desto besser ist der Kühleffekt des mobilen Klimagerätes.

Den Raum wo das mobile Klimagerät steht, regelmäßig lüften.



WICHTIG

Abluftschlauch nicht verlängern.
Durchmesser des Abluftschlauchs nicht reduzieren.

3 Vor dem ersten Gebrauch

Grundreinigung

Reinigen Sie das mobile Klimagerät und alle Einzelteile vor der ersten Benutzung wie im Abschnitt „Reinigung“ beschrieben, um eventuell vorhandene Verpackungsstaubreste zu entfernen.

Das mobile Klimagerät vor der ersten Benutzung 12 Std. aufrecht stehen lassen.

Um eventuell vorhandene fertigungsbedingte Rückstände zu beseitigen, das mobile Klimagerät 1 Std. bei geöffnetem Fenster betreiben.

Tritt beim Betreiben des mobilen Klimageräts ein Geruch auf, ist das normal und verschwindet nach kurzer Zeit. Es ist keine Fehlfunktion. Ausreichend lüften.

Elektrischer Anschluss



STROMSCHLAGGEFAHR!

Fehlerhafte Elektroinstallation oder zu hohe Netzspannung können zu Stromschlägen führen!

Schließen Sie das mobile Klimagerät nur

- an eine ordnungsgemäß installierte Schutzkontakt-Steckdose an.
- an, wenn die Netzspannung der Steckdose mit der Angabe auf dem Typenschild übereinstimmt.

4 Bedienung

Der Ventilator des Klimagerätes zieht Raumluft ein und bläst die abgekühlte Luft durch die Kälteanlage wieder raus. Durch diesen Prozess kondensiert die in der Luft befindliche Feuchtigkeit und wird im innenliegenden Wassertank gesammelt.

ACHTUNG

BESCHÄDIGUNGSGEFAHR!

Bei unsachgemäßem Umgang können Sie das mobile Klimagerät beschädigen.

Mobiles Klimagerät einschalten

- Mit der Taste „h“ das mobile Klimagerät ein- und ausschalten.
- Das mobile Klimagerät startet automatisch.
- Auf dem Display ist die voreingestellte Temperatur zu sehen (Bsp. 22°C).

Raumtemperatur einstellen

Mit den Tasten „g“ und „f“ (TEMP+/TEMP-) die Temperatur nach **Gradzahl** einstellen.

- Mehrmals auf die Taste „g“ oder „f“ drücken um die Temperatur um jeweils 1°C zu reduzieren oder zu erhöhen (Max. 35°C und Min.17°C).

Fernbedienung

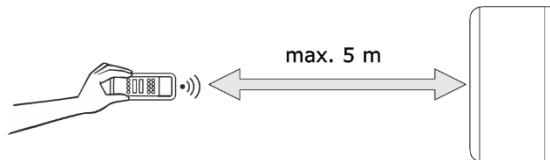
Die Fernbedienung auf den Signalempfänger „e“ des mobilen Klimageräts richten.

Die maximale Entfernung zwischen Gerät und der Fernbedienung beträgt 5 m.

ACHTUNG

SACHSCHADEN!

- Die Fernbedienung nicht fallen lassen.
- Fernhalten von direktem Sonnenlicht.
- Nicht in der Nähe von Wärmequellen bringen.



Batterien auswechseln

1. Nehmen Sie den Schutzdeckel auf der Rückseite der Fernbedienung ab.
2. Wechseln Sie die leeren Batterien durch zwei neue aus.

ACHTUNG

UMWELTSCHÄDLICH!

Batterien sind umweltschädlich. Entsorgen Sie die Batterien gemäß den geltenden gesetzlichen Anforderungen.

4.1 Timerfunktion

Das mobile Klimagerät besitzt eine Timerfunktion, mit der Sie die gewünschte Laufzeit, sowie eine verzögerte Startzeit (in Stunden) voreinstellen können. Nach Ablauf der jeweils eingestellten Zeit schaltet sich das mobile Klimagerät automatisch ein oder aus.

Timer ein- /ausschalten

Betriebszeit einstellen

1. Während das mobile Klimagerät in Betrieb ist, drücken Sie die Taste (b).
2. Gewünschte Zeit über die Tasten (g) und (f) zwischen 1-24 Std. einstellen.
3. Eingestellte Zeit erscheint auf dem Display.

Startzeit einstellen

1. Während das mobile Klimagerät im Standbybetrieb ist, drücken Sie die Taste (b)
2. Wiederholen Sie die Schritte aus Punkt: „Betriebszeit einstellen“

Sobald die eingestellte Zeit abgelaufen ist, schaltet sich das mobile Klimagerät automatisch ein oder aus.

4.2 Wasserablaufschlauch anschließen

Beachten Sie, dass der am mobilen Klimagerät angeschlossene Wasserablaufschlauch an keiner Stelle oberhalb der Position des Schlauchanschlusses am mobilen Klimagerät verlaufen darf. Andernfalls kann Kondenswasser in das mobile Klimagerät zurückfließen und das mobile Klimagerät beschädigen.

Siehe Abb. 4

1. Trennen Sie das mobile Klimagerät vom Strom bevor Sie den Wasserablaufschlauch montieren.
2. Wasserstopfen auf der Rückseite aus dem Entleerungsloch ziehen.
3. Wasserablaufschlauch auf den Anschluss setzen.
4. Führen Sie das freie Ende des Wasserablaufschlauches in einen geeigneten Abfluss oder einen geeigneten Behälter, in den das Kondenswasser abfließen soll.

HINWEIS

Ist der innenliegende Wassertank voll, geht das Gerät automatisch auf Standby, LED „W.F“ leuchtet.

4.3 Lüfterstufe einstellen

Mit der Taste SPEED (c) die Lüfterstufe zwischen „HI“ und „LOW“ wählen.

4.4 Modus-Beschreibung

Mit der Taste MODE (d) den Modus COOL, DEHUM oder FAN auswählen:

COOL: Kühlmodus

Temperatur und Lüfterstufe können Sie nach Bedarf einstellen.

FAN: Ventilationsmodus

Kompressor läuft nicht.

Lüfterstufe nach Bedarf einstellen.

DEHUM: Entfeuchtungsmodus

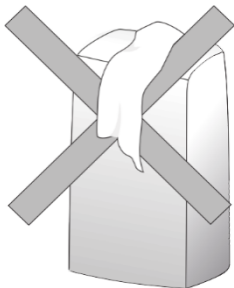
Mobile Klimagerät läuft vollautomatisch immer 2°C unter der aktuellen

Raumtemperatur.

Lüfterstufe ist automatisch auf LOW und nicht verstellbar.

HINWEIS

Stellen Sie keine Gegenstände auf das mobile Klimagerät.

**5 Reinigung**

Das mobile Klimagerät je nach Beanspruchung und Verschmutzungsgrad reinigen, jedoch mind. alle 4 Wochen.

Vor jeder Reinigung das mobile Klimagerät vollständig abkühlen lassen!

Gerät reinigen

- Reinigen Sie die Lüftungsöffnungen und den Filter regelmäßig (ca. alle 2 Wochen), um zu vermeiden, dass die Leistung des mobilen Klimageräts abnimmt.
- Wischen Sie das mobile Klimagerät von außen mit einem trocknen oder leicht angefeuchteten, gut ausgewringenen Tuch ab.
- Reiben Sie das mobile Klimagerät anschließend vollständig trocken.
- Entfernen Sie mithilfe einer geeigneten weichen Bürste Staub und Verschmutzungen aus den Lüftungsöffnungen.

Filter reinigen

1. Lösen Sie die 6 Schrauben von der Filterhalterung (siehe Abb.10).
2. Vorsichtig die Arretierung von oben lösen.
3. Filterhalterung herausziehen.
4. Mit einer geeigneten Bürste oder einem geeigneten Staubsauger die Filterhalterung reinigen.
5. Setzen Sie den Schaumstofffilter und das Filtergitter wieder in die Filterhalterung ein.

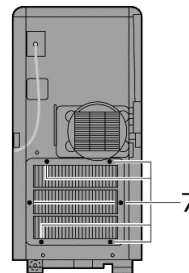


Abb. 10 Geräterückseite



WARNUNG

STROMSCHLAGGEFAHR!

- Tauchen Sie das mobile Klimagerät sowie die Fernbedienung zum Reinigen niemals in Wasser.
- Verwenden Sie zur Reinigung keinen Dampfreiniger.

ACHTUNG

SACHBESCHÄDIGUNG**DURCH FEHLBEDIENUNG!**

Unsachgemäße Reinigung des mobilen Klimageräts kann zu Beschädigungen führen.

- Verwenden Sie keine:
 - aggressiven Reinigungsmittel
 - Bürsten mit Metall- oder Nylonborsten sowie
 - Scharfe, metallische Reinigungsgegenstände wie Messer, harte Spachtel und dergleichen.
 Diese können die Oberflächen beschädigen.

6 Fehler beheben

STÖRUNG	MÖGLICHE URSACHEN	MASSNAHMEN
Mobiles Klimagerät startet nicht.	Netzstecker ist nicht mit der Steckdose verbunden.	Überprüfen Sie, ob der Netz-stecker korrekt angeschlossen ist.
	Anzeige „W.F“ leuchtet (voller Wassertank).	Entleeren Sie den Wassertank.
	Raumtemperatur ist niedriger als die eingestellte Temperatur.	Regulieren Sie die Temperatur nach unten.
Mobiles Klimagerät arbeitet nicht mit der erwarteten Effektivität. Kühlung nicht ausreichend.	Türen und / oder Fenster sind nicht richtig geschlossen.	Schließen Sie alle Türen, Fenster o.ä. durch die warme Luft eindringen kann.
	Es gibt zusätzlich Wärmequellen im Raum.	Entfernen Sie nach Möglichkeit die Wärmequellen.
	Temperatur ist zu hoch eingestellt.	Regulieren Sie die Temperatur nach unten.
	Luft ein- oder -auslass ist blockiert.	Objekte vom Luft ein-/auslass entfernen. Luftfilter-/auslass reinigen. Halten Sie die Mindestabstände ein.
Luft wird nicht ausgeblasen.	Luftfilter/-auslass ist blockiert.	Siehe oben
Betriebsgeräusche.	Mobiles Klimagerät steht nicht auf einem ebenen und stabilen Untergrund.	Sicherstellen, dass das mobile Klimagerät auf einen ebenen und stabilen Untergrund steht.
	Luftfilter/-auslass blockiert.	Siehe oben
	Gerät macht „fließende“ Geräusche.	Fließendes Geräusch von Kältemittel. Keine Maßnahmen erforderlich.

STÖRUNG	MÖGLICHE URSACHEN	MASSNAHMEN
Wasser läuft aus	Wasserablaufschlauch hat sich gelöst oder ist beschädigt.	Wasserablaufschlauch auf Schäden, sowie richtige Montage prüfen und ggf. austauschen oder richtig montieren.
	Wasserablauf ist blockiert.	Entfernen Sie Hindernisse und richten Sie den Wasserablaufschlauch gerade aus.
	Entwässerungsloch nicht richtig verschlossen. Entwässerungsstopfen ist beschädigt.	Prüfen Sie ob das Entwässerungsloch richtig verschlossen ist. Der Stopfen ist beschädigt. Das Entwässerungsloch richtig verschließen oder Stopfen austauschen.
Maximale Kühlleistung nicht erreichbar	Umgebungstemperatur ist nicht 35 °C und 40 % Luftfeuchtigkeit	Das Gerät erreicht die maximale Kühlleistung nur bei folgenden Parametern: - Umgebungstemperatur 35 °C - Raumlufteuchtigkeit 40%

Fehlermeldungen auf dem Display

Displaycodes	Bedeutung
Bei allen Fehlercodes	Kundenservice kontaktieren: www.ggv-service.de

Reparatur

- Das mobile Klimagerät ausschließlich durch autorisiertes und zertifiziertes Fachpersonal reparieren lassen.
- Ein beschädigtes Netzkabel des mobilen Klimageräts ausschließlich nur durch einen autorisierten Elektrofachmann reparieren lassen, um mögliche Gefahren zu vermeiden.

Bei eigenständig durchgeführten Reparaturen, unsachgemäßem oder falschem Anschluss erlischt die Garantie.

7 Technische Daten

MODELL	CM 30952 we
Artikel Nr.	5050016
EAN	4016572101867
Elektrischer Anschluss (Spannung - Frequenz)	220-240 V~50 Hz
Nennleistung	1000 W
Schutzklasse	I
Betriebstemperatur	16 - 35°C
Kältemittel/Menge	R 290 / 160g
Gewicht	19 kg
Lautstärke	65 dB(A)
Ansaugdruck	2,6 / 1,0 MPa
Min. Raumgrundfläche	7,7m ²
Zubehör Hot Air Stopp (online unter der Service Adresse www.ggv-service.de Bestellen.)	5050050 HAS01

Kältemitte

Dieses mobile Klimagerät enthält das Kältemittel R290. Dabei handelt es sich um ein fluoriertes Treibhausgas mit einem relativen Treibhauspotenzial (GWP) von 3, das vom Kyoto-Protokoll erfasst wurde. Das Treibhausgas kann gefährlich für die Umwelt sein und zur globalen Erwärmung beitragen, wenn es in die Atmosphäre gelangt.

CE-Kennzeichnung

Zum Zeitpunkt der Markteinführung erfüllt das Produkt die Anforderungen, die in der Richtlinie zur Vereinheitlichung der Gesetze der Mitgliedstaaten bezüglich der elektromagnetischen Verträglichkeit 2014/30/EU von elektrischer Ausrüstung innerhalb bestimmter Spannungsgrenzen (2014/35/EU) festgelegt wurden. Dieses Produkt ist mit dem CE-Kennzeichen identifiziert und wird mit einer Konformitätserklärung zur Untersuchung durch die Marktüberwachungsautorität geliefert.

8 Altgeräteentsorgung



Dieses Produkt wird gemäß der europäischen Abfallrahmenrichtlinie 2012/19/EU gekennzeichnet. Die Richtlinie regelt die richtige Entsorgung des Produkts. Die umweltgerechte Entsorgung wird mögliche negative Folgen für die Gesundheit verhindern, die durch eine falsche Entsorgung verursacht werden. Das Symbol auf dem Produkt oder der Verpackung gibt an, dass dieses Produkt nicht mit dem normalen Hausmüll entsorgt werden darf. Der Benutzer muss das Produkt an/bei einer Sammelstelle zum Recycling von elektrischer und elektronischer Ausrüstung zurückgeben.

Die Entsorgung muss die bestehenden lokalen Vorschriften erfüllen. Für weitere Informationen kontaktieren

9 Allgemeine Garantiebedingungen

Die nachstehenden Bedingungen, die Voraussetzungen und Umfang unserer Garantieleistung beschreiben, lassen das Gewährleistungsrecht des Endabnehmers unberührt.

Für dieses Gerät leisten wir Garantie gemäß nachstehenden Bedingungen:

Als Käufer eines Klarbach – Gerätes haben Sie eine Herstellergarantie (2 Jahre ab Kaufdatum).

Während dieser Garantiezeit haben Sie die Möglichkeit, Ihre Ansprüche direkt in der Serviceplattform des Herstellers unter

www.ggv-service.de

geltend zu machen.

Beim Abschluss einer zusätzlichen Garantie zwischen Ihnen und Ihrem Händler sind jegliche Ansprüche nach Ablauf der 24-monatigen Herstellergarantie ausgeschlossen. Wenden Sie sich in diesem Fall direkt an Ihrem Händler.

Leistungsdauer

Die Garantie läuft 24 Monate ab Kaufdatum (Kaufbeleg ist vorzulegen). Während den ersten 6 Monaten werden Mängel am Gerät unentgeltlich beseitigt, Voraussetzung ist, dass das Gerät ohne besonderen Aufwand für Reparaturen zugänglich ist. In den weiteren 18 Monaten ist der Käufer verpflichtet nachzuweisen, dass der Mangel bereits bei Lieferung bestand.

Bei gewerblicher Nutzung (z.B. in Hotels, Kantinen), oder bei Gemeinschaftsnutzung durch mehrere Haushalte, beträgt die Garantie 12 Monate ab Kaufdatum (Kaufbeleg ist vorzulegen). Während den ersten 6 Monaten werden Mängel am Gerät unentgeltlich beseitigt, Voraussetzung ist, dass das Gerät ohne besonderen Aufwand für Reparaturen zugänglich ist. In den weiteren 6 Monaten ist der Käufer verpflichtet nachzuweisen, dass der Mangel bereits bei Lieferung bestand.

Durch die Inanspruchnahme der Garantie verlängert sich die Garantie weder für das Gerät, noch für die neu eingebauten Teile.

Umfang der Mängelbeseitigung

Innerhalb der genannten Fristen beseitigen wir alle Mängel am Gerät, die nachweisbar auf mangelhafte Ausführung oder Materialfehler zurückzuführen sind. Ausgewechselte Teile gehen in unser Eigentum über.

Ausgeschlossen sind:

Normale Abnutzung, vorsätzliche oder fahrlässige Beschädigung, Schäden, die durch Nichtbeachtung der Gebrauchsanweisung, unsachgemäße Aufstellung, bzw. Installation oder durch Anschluss an falsche Netzspannung entstehen, Schäden, aufgrund von chemischer, bzw. elektrothermischer Einwirkung oder durch sonstige anormale Umweltbedingungen, Glas-, Lack- oder Emaille Schäden und evtl. Farbunterschiede sowie defekte Glühlampen. Ebenso sind Mängel am Gerät ausgeschlossen, wenn die aufgrund von Transportschäden zurückzuführen sind. Wir erbringen auch dann keine Leistungen, wenn – ohne unsere besondere, schriftliche Genehmigung – von nicht ermächtigten Personen am Klarbach - Gerät Arbeiten vorgenommen oder Teile fremder Herkunft verwendet wurden.

DE

Diese Einschränkung gilt nicht für mangelfreie, durch einen qualifizierten Fachmann mit unseren Originalteilen, durchgeführte Arbeiten zur Anpassung des Gerätes an die technischen Schutzvorschriften eines anderen EU-Landes.

Geltungsbereich

Unsere Garantie gilt für Geräte, die in einem EU-Land erworben wurden und die in der Bundesrepublik Deutschland oder Österreich in Betrieb sind.

Für Geräte, die in einem EU-Land erworben und in ein anderes EU-Land gebracht wurden, werden Leistungen im Rahmen der jeweils landesüblichen Garantiebedingungen erbracht. Eine Verpflichtung zur Leistung der Garantie besteht nur dann, wenn das Gerät den technischen Vorschriften des Landes, in dem der Garantieanspruch geltend gemacht wird, entspricht.

Für Reparaturaufträge außerhalb der Garantiezeit gilt:

- Wird ein Gerät repariert, sind die Reparaturrechnungen sofort fällig und ohne Abzug zu bezahlen.
- Wird ein Gerät überprüft, bzw. eine angefangene Reparatur nicht zu Ende geführt, werden Anfahrt- und Arbeitspauschalen berechnet. Die Beratung durch unser Kundenberatungszentrum ist unentgeltlich.

Intended use

The mobile air conditioner is designed exclusively for conditioning, ventilating and dehumidifying the air in closed rooms. It is intended exclusively for use in private households and is **not** suitable for commercial use.

Use the mobile air conditioner only as described in this operating instructions.

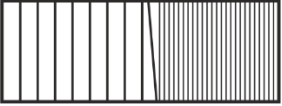

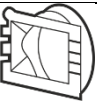


Any other form of use does not constitute an intended use and can result in material damage or even personal injury. The mobile air conditioner is not a toy.

The manufacturer or dealer accepts no liability for damage or injury resulting from improper use or use for other than the intended purpose.

EN

Getting to know your appliance

Scope of supply / accessories

FIGURE	QUANTITY	DESIGNATION
	1	Mobile Air Conditioner
	1	Exhaust air hose
	1	Window panel adapter
	1	Appliance connection adapter
	1	Window panel
	1	Remote control
		Optional accessories for HOT AIR STOP

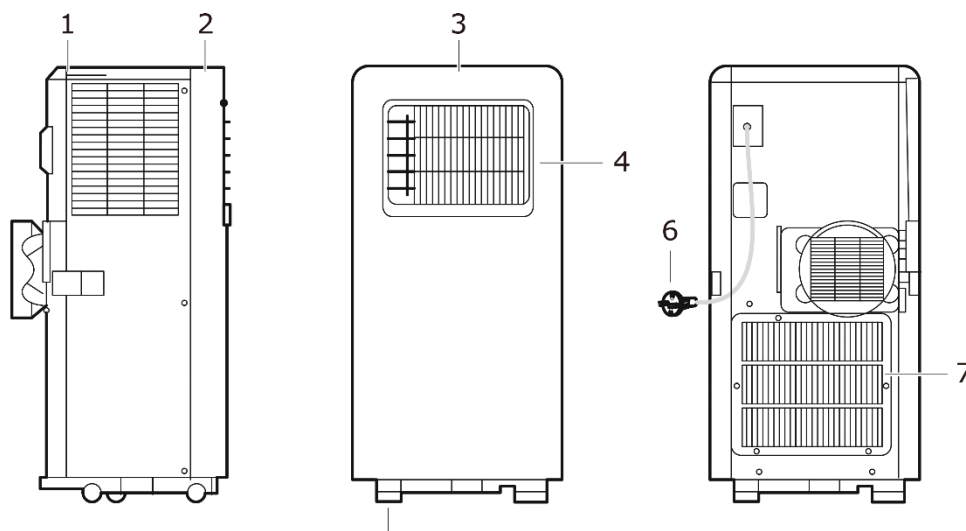


Fig. 1 View of the appliance

- 1) Rear panel
- 2) Control panel
- 3) Front panel
- 4) Air outlet incl. air outlet grille

- 5) Transport rollers
- 6) Mains plug
- 7) Filter holder

Description of control panel / remote control

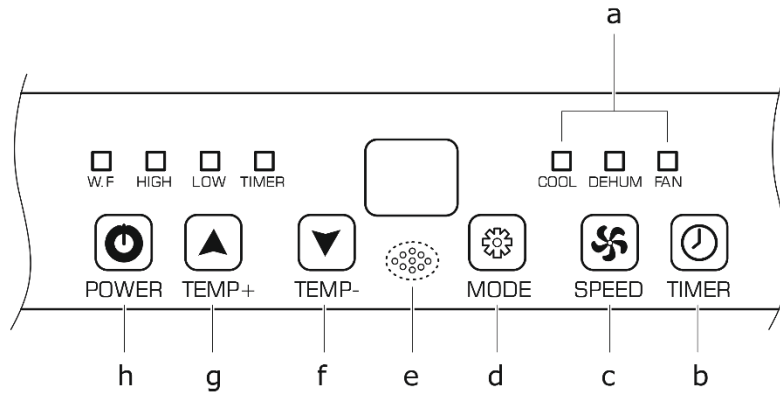


Fig. 2 Control panel

a LED Cool, Dehum, Fan
 b Activate/deactivate timer
 c Setting the fan speeds
 d Set mode
 (cooling, dehumidifying, fan)

e Signal receiver
 f High temperature
 g Low temperature
 h Switch appliance ON/OFF

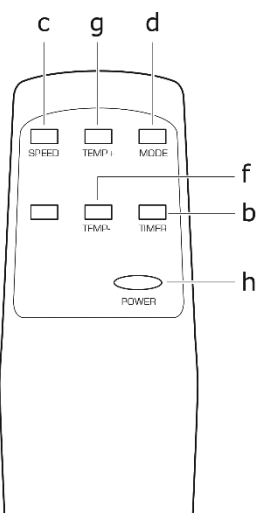


Fig. 3 Remote control

Description of the LED display

LED DISPLAY	FUNCTION
W.F.	Water tank full
DEHUM	Dehumidification mode
FAN	Ventilation mode
COOL	Cooling mode
HIGH	High fan speed
LOW	Low fan speed

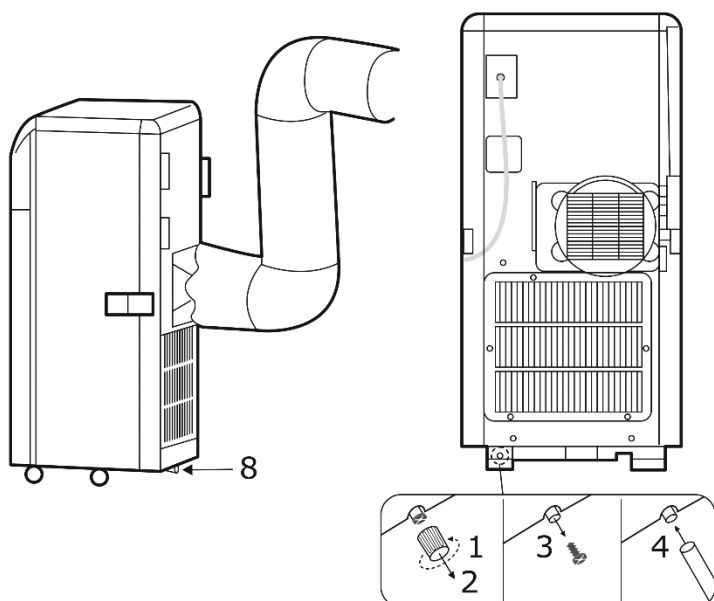


Fig. 411 Water drain hose connection

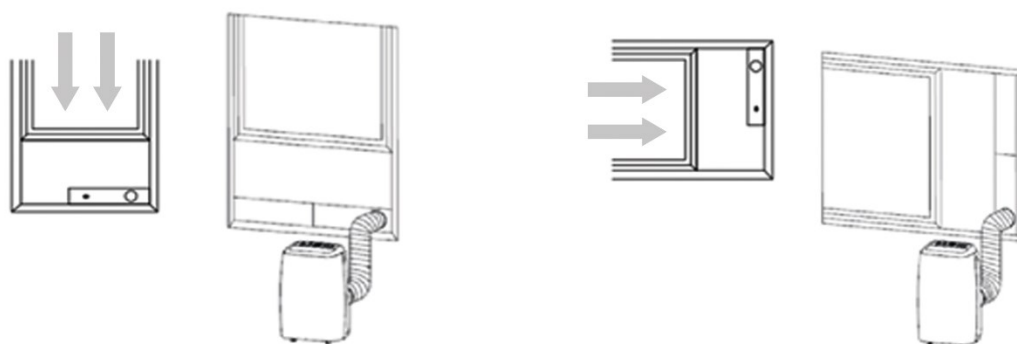


Fig. 5 Installation of window panel

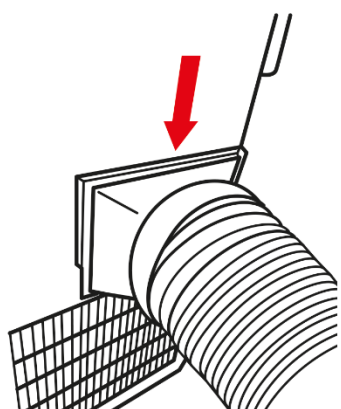


Fig. 6 Installation of exhaust air hose

Push the exhaust air hose into the appliance from above (see red arrow).

10 Your safety

10.1 Safety and responsibility

Safety of children and persons with limited capabilities

This appliance can be used by children above 8 years of age, and by persons with limited physical, sensory or mental aptitude or lack of experience and knowledge if they are supervised or have been instructed in the safe use of the appliance and understand the associated hazards. Children must not be allowed to play with the appliance. Cleaning and servicing by the user must not be carried out by children without supervision.

Children must be able to operate the mobile air conditioner correctly and understand the risks highlighted in these operating instructions.

Children must be supervised when the mobile air conditioner is in operation to ensure that they do not play with the appliance.

10.2 Safety and warnings

- Never operate several appliances from the same plug socket, e.g. using a multiple socket strip.
- Connect the mobile air conditioner only to an easily accessible plug socket in order to be able to disconnect the mains power cable from the mains power supply in the event of a fault.
- If you connect the mobile air conditioner to the mains power supply using an extension lead, the extension lead must satisfy the applicable safety regulations.
- Do not operate the mobile air conditioner if it shows visible signs of damage or the mains power cable or mains plug is defective.
- Pull the mains plug out of the plug socket immediately if the mobile air conditioner:
 - Develops unusual noises, odours or smoke.

WARNING

RISK OF EXPLOSION AND POISONING!

Do not operate, store or transport the mobile air conditioner in poorly ventilated rooms.

CAUTION

RISK OF INJURY!

Improper use of the mobile air conditioner can lead to a risk of injury.

- Ensure that the air conditioner cannot catch any loose objects, e.g.
 - Blinds and curtains,
 - Long hair,
 - Neck ties, etc.
 There is a risk of the air current drawing in such objects.

ATTENTION

APPLIANCE DAMAGE!

Improper use of the mobile air conditioner can result in damage to the appliance.

EN

11 Unpacking and setting up the appliance

Take care when opening the packaging.

- ✓ Remove the mobile air conditioner from the packaging.
- ✓ Check that the delivery is complete.
- ✓ Check the mobile air conditioner and all the individual parts for damage.

In the event of damage, please contact After Sales Service

www.ggv-service.de

ATTENTION

RISK OF DAMAGE!

Do not use sharp knives or other pointed objects to open the packaging. This could result in damage to the mobile air conditioner.

Setting up the appliance



WARNING



FLAMMABLE SUBSTANCES!

The appliance may only be installed, operated and stored in rooms with a minimum area of 7.7 m².

Observe the minimum clearances when installing the mobile air conditioner.

Above: 50 cm
To the sides: 30 cm
Distance to wall: 30 cm

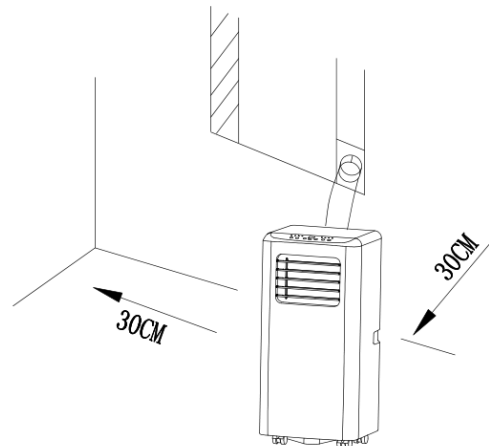


Fig. 7 Installing the appliance

Operate the mobile air conditioner only at the following ambient temperatures:

OPERATING MODE	°C
COOL Cooling mode	17°C – 35°C
DEHUM Dehumidification mode	13°C - 35°C

- Install the mobile air conditioner:
 - In an easily accessible location,
 - On a level, dry and sufficiently stable surface.
- Do not place the mobile air conditioner on the edge of a surface.
- Never completely close the ventilation flap during operation.
- Never cover the ventilation openings on the top and back of the mobile air conditioner.
- Never place the mobile air conditioner on or near hot surfaces (e.g. cooker hotplates, etc.).
- Do not allow the mains power cable to come into contact with hot parts.

- Never expose the mobile air conditioner to high temperatures (radiators, etc.) or the weather (rain, etc.).
- Never pour liquids into the mobile air conditioner.
- Do not use the mobile air conditioner if the plastic components are cracked, split or deformed.
- Have damaged components replaced only by suitable OEM spare parts.
- Always transport, operate and store the mobile air conditioner upright.

Installation

Install the accessories supplied before using the mobile air conditioner.

- First install the appliance connection adapter and the window panel adapter on the exhaust air hose.
- Push the appliance connection adapter into the fitting on the side until it engages.
- Connect the window panel adapter to the window panel (see Fig. 5).

NOTE

Installation is possible for the following window sizes:

IMPORTANT

- A kinked exhaust air hose will detract from the performance of the mobile air conditioner.
- Do not kink the exhaust air hose.
- Observe the following minimum and maximum heights.

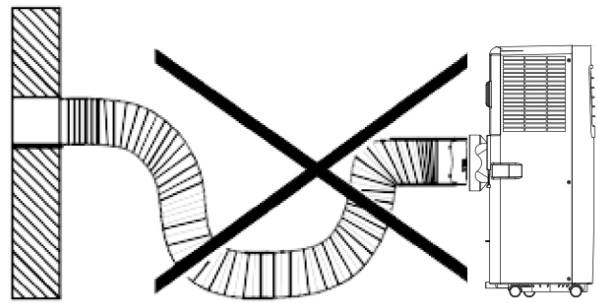


Fig. 8 Exhaust air hose: Incorrect connection

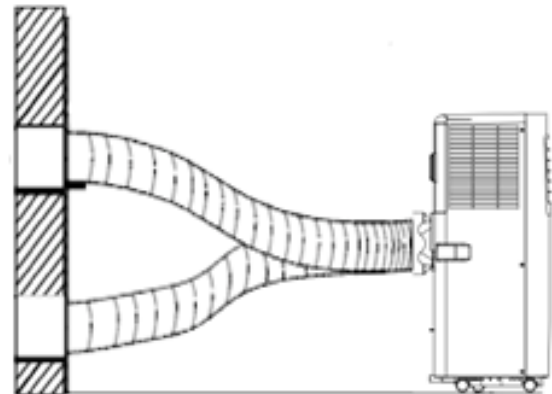
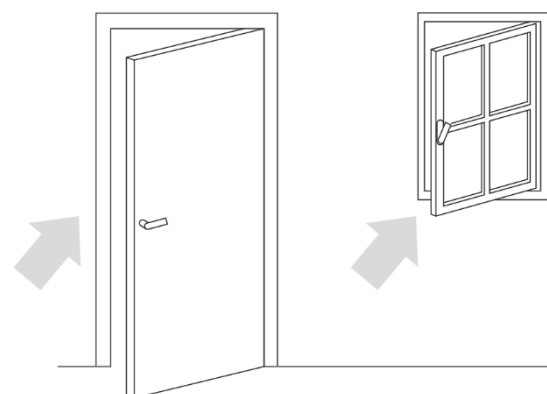


Fig. 912 Exhaust air hose: Correct connection

NOTE

The better the windows or openings are sealed, the better the cooling effect of the mobile air conditioner. Ventilate the room in which the mobile air conditioner is installed at regular intervals.



IMPORTANT

Do not extend the exhaust air hose. Do not reduce the diameter of the exhaust air hose.

EN

12 Before using for the first time

Basic cleaning

Clean the mobile air conditioner and all individual parts before using for the first time as described in section "Cleaning" to remove any packaging dust residues.

Allow the mobile air conditioner to stand upright for 12 hours before using for the first time.

In order to remove any production-related residues, operate the mobile air conditioner for 1 hour with the window open.

If odours occur during operation of the mobile air conditioner, this is normal and disappears after a short time. It is not a malfunction. Ventilate sufficiently.

Electrical connection



WARNING

RISK OF ELECTRIC SHOCK!

A faulty electrical installation or excessively high mains voltages can result in electric shocks!

Connect the mobile air conditioner only
→ to a properly installed plug socket with earthing contact
→ when the mains power supply of the plug socket corresponds to the data on the type plate.

13 Operation

The fan of the air conditioner draws in room air and blows the cooled air out again through the refrigeration system. During this process, the moisture in the air condenses and is collected in the internal water tank.

ATTENTION

RISK OF DAMAGE!

Improper handling can result in damage to the mobile air conditioner.

Switching on the mobile air conditioner

- Switch the mobile air conditioner on and off with button "h".
- The mobile air conditioner starts automatically.
- The preset temperature can be seen on the display (e.g. 22°C).

Setting the room temperature

Set the temperature in °C with buttons "g" and "f" (TEMP+/TEMP-).

- Press button "g" or "f" several times to increase or decrease the temperature in steps of 1°C (max. 35°C and min. 17°C).

Remote control

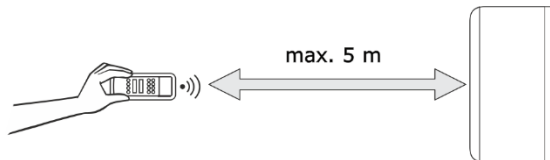
Point the remote control at the signal receiver "e" of the mobile air conditioner.

The maximum distance between the appliance and the remote control is 5 metres.

ATTENTION

APPLIANCE DAMAGE!

- Do not drop the remote control.
- Keep away from direct sunlight.
- Do not leave in the vicinity of heat sources.



Replacing the batteries

1. Remove the protective cover on the back of the remote control.
2. Replace the empty batteries with two new ones.

ATTENTION

RISK OF ENVIRONMENTAL DAMAGE!

Batteries are harmful to the environment. Dispose of the batteries in accordance with the applicable statutory regulations.

13.1 Timer function

The mobile air conditioner has a timer function that lets you preset the desired operating time (hours) and a delayed starting time (in hours). At the end of the set time, the mobile air conditioner switches on or off automatically.

Activating / deactivating the timer

Set the operating time

1. With the mobile air conditioner in operation, press button (b).
2. Set the desired operating time between 1 and 24 hours with buttons (b) and "F".
3. The set time appears on the display.

Set the starting time

1. With the mobile air conditioner in stand-by mode, press button (b).
2. Repeat the steps described under: "Set the operating time"
3. As soon as the set time has elapsed, the mobile air conditioner switches on or off automatically.

13.2 Connecting the water drain hose

Note that the water drain hose connected to the mobile air conditioner must not run higher than the position of the hose connection on the mobile air conditioner at any point. Otherwise, condensation may flow back into the mobile air conditioner and damage the appliance.

See Fig. 5

1. Disconnect the mobile air conditioner from the mains power supply before installing the water drain hose.
2. Remove the water plug on the rear of the appliance from the drain hole.
3. Attach the water drain hose to the connection.
4. Route the free end of the water drain hose into a suitable drain or container into which the condensation is to drain.

NOTE

If the internal water tank is full, the appliance automatically switches to stand-by, LED "W.F" lights up.

EN

13.3 Setting the fan speed

Use the SPEED button (c) to select the fan speed between "HI" and "LOW".

13.4 Description of the operating modes

Use the MODE button (d) to select the mode COOL, DEHUM or FAN:

COOL: Cooling mode

Temperature and fan speed can be set as required.

FAN: Ventilation mode

Compressor does not run.
Set fan speed as required.

DEHUM: Dehumidification mode

The mobile air conditioner always runs fully automatically at 2°C below the current room temperature.
The fan speed is automatically LOW and cannot be altered.

NOTE

Do not place any objects on the mobile air conditioner.



14 Cleaning

Clean the mobile air conditioner according to use and degree of soiling, but at least every 4 weeks.
Always allow the mobile air conditioner to cool down completely before cleaning!

Cleaning the appliance

- Clean the ventilation openings and the filter at regular intervals (approx. every 2 weeks) to prevent the performance of the mobile air conditioner from deteriorating.
- Wipe down the outside of the mobile air conditioner with a dry or slightly damp cloth.

- Then rub the mobile air conditioner completely dry.
- Remove dust and soiling from the ventilation openings using a suitable soft brush.

Cleaning the filter

1. Loosen the 6 screws of the filter holder (see Fig.10).
2. Carefully release the locking device from the top.
3. Pull out the filter holder.
4. Clean the filter holder with a suitable brush or vacuum cleaner.
5. Place the foam filter and the filter grille into the filter holder again.

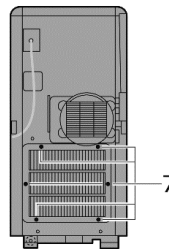


Fig. 10 Rear of the appliance



WARNING

RISK OF ELECTRIC SHOCK!

- Never immerse the mobile air conditioner or the remote control in water for cleaning.
- Do not use steam cleaners for cleaning.

ATTENTION

APPLIANCE DAMAGE RESULTING FROM INCORRECT OPERATION!

Improper cleaning can result in damage to the mobile air conditioner.

- Do not use:
 - Aggressive cleaning agents
 - Brushes with metal or nylon bristles, or
 - Sharp, metallic cleaning aids such as knives, hard spatulas, etc.These can damage the surfaces.

15 Troubleshooting

FAULT	POSSIBLE CAUSES	MEASURES
Mobile air conditioner does not start.	Mains plug is not plugged into the plug socket.	Check whether the mains plug has been plugged in correctly.
	Display "W.F" lights up (water tank full).	Empty the water tank.
	Room temperature is lower than the set temperature.	Lower the set temperature.
The mobile air conditioner is not operating with the expected effectiveness. Insufficient cooling.	Doors and/or windows are not properly closed.	Close all doors and windows, etc. through which warm air may enter.
	There are additional heat sources in the room.	Remove the heat sources, if possible.
	Temperature is set too high.	Lower the set temperature.
	Air inlet or outlet is blocked.	Remove objects from the air inlet/outlet. Clean the air filter and air outlet. Observe the minimum clearances.
Air is not blown out.	Air filter or air outlet is blocked.	See above.
Operating noises.	The mobile air conditioner is not standing on a level and stable surface.	Ensure that the mobile air conditioner is standing on a level and stable surface.
	Air filter or air outlet blocked.	See above.
	Appliance makes "flowing" noises.	Flowing noise of the refrigerant. No measures necessary.

EN

FAULT	POSSIBLE CAUSES	MEASURES
Water runs out.	Water drain hose has come loose or is damaged.	Inspect the water drain hose for damage and check for correct installation; replace or install correctly, as necessary.
	Water drain hose is blocked.	Remove any obstacles and straighten the water drain hose.
	Drain hole not properly closed. The drain plug is damaged.	Check whether the drain hole is properly closed. The plug is damaged. Close the drain hole properly or replace the plug.
Maximum cooling capacity is not achieved.	Ambient temperature is not 35°C and not 40% relative humidity.	The appliance achieves the maximum cooling capacity only with the following parameters: - Ambient temperature 35°C - Indoor humidity 40%

Error messages on the display

Display codes	Meaning
In the event of any error codes,	contact After Sales Service: www.ggv-service.de

Repair

- Have the mobile air conditioner repaired only authorised and certified specialist personnel.
- Have a damaged mobile air conditioner mains power cable repaired only by an authorised and qualified electrician to avoid possible risks.

Unauthorised and unqualified repairs and improper or incorrect connection will void all warranty claims.

16 Technical data

MODEL	CM 30952 we
Article No.	5050016
EAN	4016572101867
Electrical connection (voltage – frequency)	220-240 V~50 Hz
Rated power	1000 W
Protection class	I
Operating temperature	16 – 35°C
Refrigerant / capacity	R 290 / 160g
Weight	19 kg
Noise level	65 dB(A)
Intake pressure	2.6 / 1.0 MPa
Minimum room floor area	7.7m ²
Hot Air Stop accessories (online under the Service address www.ggv-service.de)	5050050 HAS01

Refrigerant

This mobile air conditioner contains the refrigerant R290. R290 is a fluorinated greenhouse gas with a relative global warming potential (GWP) of 3 as defined by the Kyoto Protocol. The greenhouse gas may be harmful to the environment and contribute to global warming if it is allowed to escape into the atmosphere.

CE mark

At the time of its placement on the market, this product conforms to the requirements laid down in the Council directives on the approximation of the laws of the Member States relating to electromagnetic compatibility, Directive 2014/30/EU, of electrical equipment designed for use within certain voltage limits (2014/35/EU). This product is identified with the CE mark and is supplied with a declaration of conformity for examination by the market supervisory authority.

17 Disposal of old appliances



This product is marked in accordance with the European Waste Electrical and Electronic Equipment (WEEE) Directive 2012/19/EU. This directive lays down the regulations for proper disposal of the product. Environmentally friendly disposal prevents possible negative impacts on health that could be caused by improper disposal. The symbol on the product or packaging indicates that this product must not be disposed of with the normal domestic waste. The user must return the product to a collection point for the recycling of electrical and electronic waste.

The prevailing local regulations must be observed for disposal. For further information, please contact your local authority.

18 General warranty terms

The following terms describing the preconditions for and scope of our warranty, do not infringe the warranty rights of the ultimate buyer.

Our warranty for this appliance is granted under the following terms:

As buyer of a Klarbach appliance, you have a manufacturer's warranty for a period of 2 years from the date of purchase.

During this warranty period, you can make your warranty claims directly on the manufacturer's Service platform at

www.ggv-service.de.

If an additional warranty is concluded between you and your dealer, all claims against the manufacturer will become void after the end of the 24-month manufacturer's warranty. In this case, please contact your dealer directly.

Warranty period

The warranty period is 24 months from the date of purchase (proof of purchase must be presented). During the first 6 months, defects in the appliance are remedied free of charge on condition that the appliance is accessible for repairs without any great effort. During the following 18 months, the buyer is obliged to prove that the defect already existed at the time of delivery.

In the case of commercial use (e.g. in hotels, canteens) or joint use by several households, the warranty period is 12 months from the date of purchase (proof of purchase must be presented). During the first 6 months, defects in the appliance are remedied free of charge on condition that the appliance is accessible for repairs without any great effort. During the following 6 months, the buyer is obliged to prove that the defect already existed at the time of delivery.

The claim under warranty does not prolong the warranty period for either the appliance or for newly installed parts.

Scope of the defect remedy

Within the periods indicated, we will remedy all defects in the appliance that are demonstrably attributable to poor workmanship or material flaws. Replaced parts become our property.

The warranty does not cover:

Normal wear, deliberate or negligent damage, damage resulting from a failure to observe the operating instructions, improper installation and set-up or connection to the wrong mains power supply, damage caused by chemical or electrothermal effects or other abnormal environmental conditions, glass, paintwork or enamel damage and possible differences in colour as well as defective bulbs. Defects in the appliance resulting from transport damage are also not covered. We are also not obliged to perform defect remedies, if – without our express written authorisation – work is carried out on the Klarbach appliance by unauthorised persons or third-party parts have been used.

This limitation shall not apply to faultless work carried out by a qualified person using our original parts to adapt the appliance to the technical safety regulations of another EU member state.

Scope

Our warranty applies to appliances purchased in an EU member state and operated in the Federal Republic of Germany or Austria.

For appliances purchased in one EU member state and moved to another EU member state, defect remedies will be carried out within the framework of the national warranty terms. The obligation to provide services under warranty shall apply only as long as the appliance satisfies the technical regulation of the country in which the warranty claim is made.

For repairs outside the warranty period:

- If an appliance is repaired, the repair invoices are payable immediately without deduction.
- If an appliance is inspected or a started repair is not completed, flat-rate travelling expenses and labour costs will be invoiced. Advice from our After Sales Service centre is free of charge.

FR

Utilisation conforme

Le climatiseur mobile est exclusivement conçu pour climatiser, ventiler et déshumidifier l'air des pièces fermées. Il est exclusivement conçu pour un usage privé et n'est **pas** adapté pour un usage commercial.

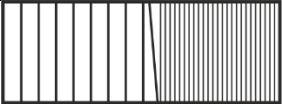



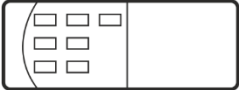
N'utilisez le climatiseur mobile que comme décrit dans ce mode d'emploi.

Toute autre utilisation est considérée comme non conforme et peut entraîner des dommages voire des blessures. Le climatiseur mobile n'est pas un jouet pour enfants.

Le fabricant ou revendeur n'est pas responsable des dommages qui sont dus à une utilisation non conforme ou incorrecte.

Se familiariser avec l'appareil

Contenu de la livraison / accessoires

ILLUSTRATION	NOMBRE	DÉSIGNATION
	1	Climatiseur mobile
	1	Tuyau d'évacuation d'air
	1	Adaptateur de garniture de fenêtre
	1	Adaptateur de raccordement d'appareil
	1	Garniture de fenêtre
	1	Commande à distance
		Accessoires en option HOT AIR STOP

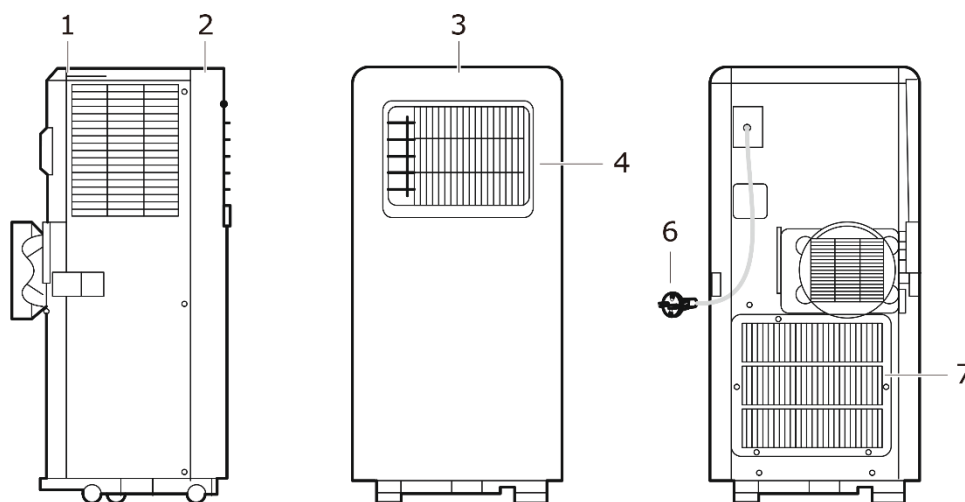


Fig. 1 Aperçu de l'appareil

- 1) Panneau arrière
- 2) Panneau de commande / panneau opérateur
- 3) Panneau frontal

- 4) Sortie d'air, grille de sortie d'air incluse
- 5) Rouleaux de transport
- 6) Fiche secteur
- 7) Porte-filtre

FR

Description panneau de commande / commande à distance

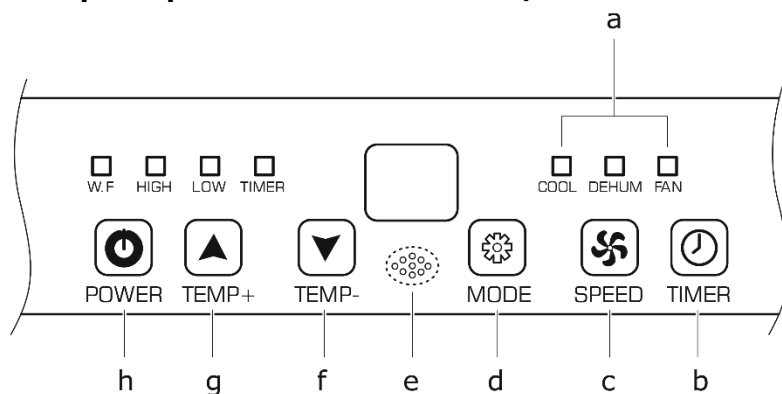


Fig. 2 Panneau de commande

- a LED Cool, Dehum, Fan
- b Activer / désactiver la minuterie
- c Réglage du niveau de puissance
- d Réglage du mode (refroidissement, séchage, ventilateur)
- e Récepteur de signal
- f de température élevée
- g phase de température faible
- h Allumer/éteindre l'appareil

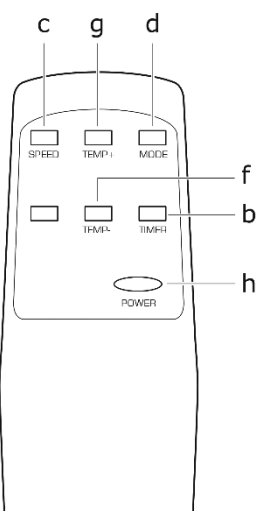


Fig. 3 Commande à distance

Description affichage LED

AFFICHAGE LED	FONCTION
W.F.	Réservoir d'eau plein
DEHUM	Mode de déshumidification
FAN	Mode ventilation
COOL	Mode de refroidissement
HIGH	Vitesse de ventilation élevée
LOW	Vitesse de ventilation faible

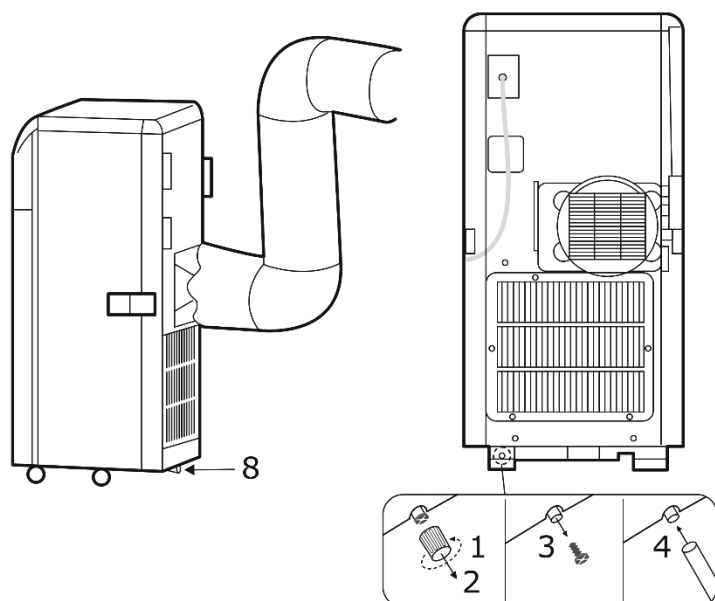


Fig. 4 Raccordement tuyau d'évacuation de l'eau

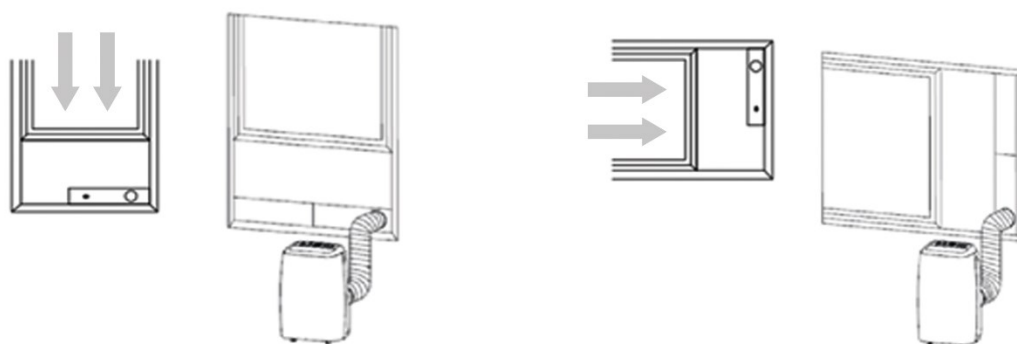


Fig. 5 Montage garniture de fenêtre

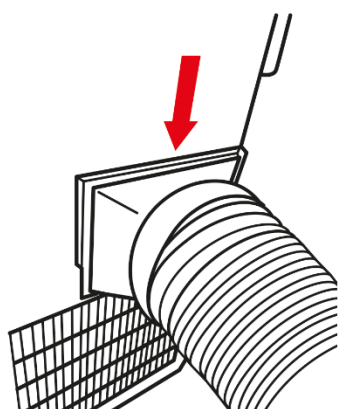


Fig. 6 Montage tuyau d'évacuation d'air

Poussez le tuyau d'évacuation d'air par le haut dans l'appareil (voir flèche rouge).

19 Pour votre sécurité

19.1 Sécurité et responsabilité

Sécurité des enfants et des personnes à capacité restreinte

Cet appareil peut être utilisé par des enfants, à partir de 8 ans, ainsi que par des personnes ayant un handicap physique, sensoriel ou mental si elles sont surveillées ou ont été instruites sur l'usage sûr de l'appareil et qu'elles comprennent les risques pouvant en découler. Les enfants ne doivent pas jouer avec cet appareil. Les enfants ne doivent pas procéder au nettoyage et à la maintenance sans surveillance.

Les enfants doivent pouvoir utiliser correctement le climatiseur mobile et comprendre les dangers auxquels il est fait référence dans le mode d'emploi.

Lors de l'utilisation du climatiseur mobile, les enfants doivent être sous surveillance afin qu'ils ne puissent pas jouer avec l'appareil.

19.2 Sécurité et avertissement

- N'utilisez jamais plusieurs appareils sur la même prise sécurisée, par ex. à l'aide d'une multi-prise.
- Raccordez uniquement le climatiseur mobile à une prise facilement accessible, pour débrancher rapidement le câble secteur du réseau électrique en cas de panne.
- Si vous raccordez le climatiseur mobile à l'alimentation électrique au moyen d'une rallonge, la rallonge doit être conforme aux conditions de sécurité en vigueur.
- N'utilisez pas le climatiseur mobile s'il présente des dommages visibles ou si le câble secteur ou la fiche secteur sont défectueux.
- Débranchez immédiatement la fiche de la prise lorsque le climatiseur mobile :
 - émet des bruits bizarres, odeurs ou fumées.

AVERTISSEMENT

RISQUE D'EXPLOSION ET D'EMPOISONNEMENT !

Ne pas utiliser, stocker ou transporter le climatiseur mobile dans des pièces mal ventilées.

PRUDENCE

RISQUE DE BLESSURES !

En cas de manipulation incorrecte du climatiseur mobile, il existe un risque de blessures.

- Assurez-vous que le climatiseur mobile n'entraîne aucun objet, comme p. ex. :
 - rideaux et stores,
 - cheveux longs,
 - cravates, etc.Il existe un risque d'aspiration par le flux de ventilation.

ATTENTION

DOMMAGES MATERIELS !

Une manipulation incorrecte du climatiseur mobile peut entraîner des dommages de l'appareil.

20 Déballez et installez l'appareil

Lors de l'ouverture, procédez avec la plus grande prudence.

- ✓ Retirez le climatiseur mobile de son emballage.
- ✓ Vérifiez que la livraison est complète.
- ✓ Vérifiez que le climatiseur mobile ou les pièces détachées ne sont pas endommagés.

En cas de dommages, contactez le service clients

www.ggv-service.de

ATTENTION

RISQUE DE DOMMAGES !

N'utilisez pas de couteaux pointus ou d'autres objets tranchants lors de l'ouverture de l'emballage. Vous pouvez endommager le climatiseur mobile.

Installation de l'appareil



AVERTISSEMENT



SUBSTANCES COMBURANTES !

L'appareil doit être installé, utilisé et stocké dans des pièces d'une surface minimale de 7,7 m².

Respectez les distances minimales lors de l'installation du climatiseur mobile.

Au-dessus : 50 cm
Latéralement : 30 cm
Écart par rapport au mur : 30 cm

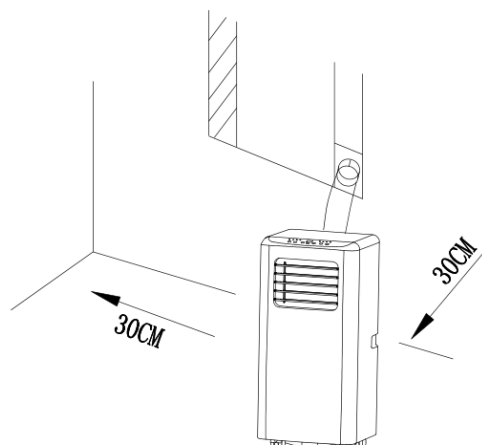


Fig. 7 Installation de l'appareil

N'utilisez le climatiseur mobile qu'aux températures ambiantes suivantes.

MODE OPÉRATOIRE	°C
COOL Mode refroidissement	17°C – 35°C
DEHUM Mode déshumidification	13°C - 35°C

- Placez le climatiseur mobile :
 - à un endroit facilement accessible,
 - sur une surface plane, sèche et suffisamment stable.
- Ne placez pas le climatiseur mobile sur le bord ou l'angle d'une surface.
- Ne fermez jamais complètement le clapet d'aération pendant le fonctionnement.
- Ne jamais couvrir les ouvertures de ventilation sur le dessus et à l'arrière du climatiseur mobile.
- Assurez-vous que le climatiseur mobile ne se trouve jamais sur ou à proximité de surfaces chaudes (p.ex. plaques de cuisson, etc.).
- Ne mettez pas le câble secteur en contact avec des pièces chaudes.

FR

- Ne soumettez jamais le climatiseur mobile à une température élevée (chauffage, etc.) ou aux influences des intempéries (pluie, etc.).
- Ne remplissez jamais de liquide dans le climatiseur mobile.
- Ne plus utiliser le climatiseur mobile si les composants en plastique du climatiseur mobile sont fissurés, présentent des éclats ou sont déformés.
- Ne faites remplacer les composants endommagés que par des pièces de rechange d'origine appropriées.
- Transportez, utilisez et rangez toujours le climatiseur mobile à la verticale.

Installation

Pour utiliser le climatiseur mobile, installez les accessoires fournis.

- Montez d'abord l'adaptateur de raccordement de l'appareil et l'adaptateur de garniture de fenêtre sur le tuyau d'évacuation d'air.
- Insérez latéralement l'adaptateur de raccordement de l'appareil dans le blocage prévu.
- Raccordez l'adaptateur de garniture de fenêtre à la garniture de la fenêtre (voir fig. 5).

REMARQUE

Montage possible pour les dimensions de fenêtres suivantes

IMPORTANT

- Perte de puissance due au tuyau d'évacuation d'air pincé.
- Ne pas pincer le tuyau d'évacuation d'air.
- Respecter les hauteurs minimales et maximales suivantes.

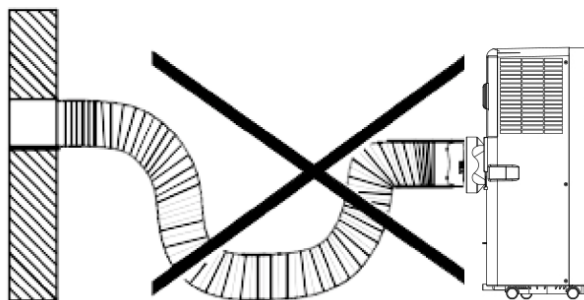


Fig. 8 Tuyau d'évacuation d'air : Mauvais raccordement

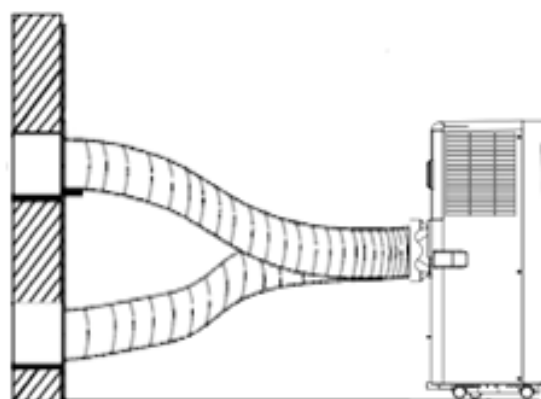
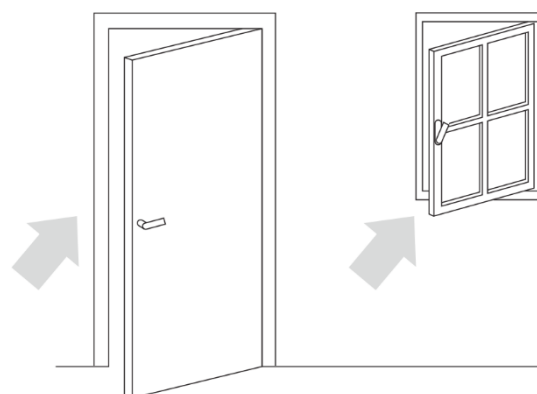


Fig. 9 Tuyau d'évacuation d'air : Raccordement correct

REMARQUE

Plus les fenêtres ou les ouvertures sont étanches, meilleur est l'effet rafraîchissant du climatiseur mobile. Aérer régulièrement la pièce où se trouve le climatiseur mobile.



IMPORTANT

Ne pas prolonger le tuyau d'évacuation d'air.

Ne pas réduire le diamètre du tuyau d'évacuation d'air.

21 Avant la première utilisation

Nettoyage complet

Avant la première utilisation, nettoyez le climatiseur mobile et toutes les pièces détachées comme décrit dans le paragraphe « Nettoyage » afin d'éliminer tous les résidus de poussière d'emballage.

Laisser le climatiseur mobile se debout pendant 12 heures avant la première utilisation.

Pour éliminer les résidus éventuels liés à la fabrication, faire fonctionner le climatiseur mobile pendant 1 heure avec la fenêtre ouverte.

Si une odeur se dégage pendant le fonctionnement du climatiseur mobile, elle est normale et disparaît après un court laps de temps. Ce n'est pas un dysfonctionnement. Aérer suffisamment.

Branchement électrique

AVERTISSEMENT

RISQUE D'ELECTROCUTION !

Une installation électrique incorrecte ou une tension secteur trop élevée peut entraîner des chocs électriques !

Raccordez uniquement le climatiseur mobile

- à une prise sécurisée correctement installée.
- lorsque la tension secteur de la prise correspond à ce qui est indiqué sur la plaque signalétique.

22 Fonctionnement

Le ventilateur du climatiseur aspire l'air ambiant et expulse à nouveau l'air refroidi via l'installation de refroidissement

Ce processus condense l'humidité de l'air qui est recueillie dans le réservoir d'eau interne

ATTENTION

RISQUE D'ENDOMMAGEMENT !

En cas de manipulation incorrecte, vous pouvez endommager le climatiseur mobile.

Mise en marche du climatiseur mobile

- A l'aide de la touche « h », mettre en marche et arrêter le climatiseur mobile.
- Le climatiseur mobile démarre automatiquement.
- La température pré-réglée est visible sur l'écran (p. ex. 22°C).

Réglage de la température de la pièce

A l'aide des touches « g » et « f » (TEMP+/TEMP-), régler la température en **nombre de degrés**.

- Appuyer plusieurs fois sur la touche «g» ou «f» pour réduire ou augmenter la température de 1°C (max. 35°C et min. 17 °C).

Commande à distance

Orienter la commande à distance sur le récepteur de signal « e » du climatiseur mobile.

La distance maximale entre l'appareil et la commande à distance est de 5 m.

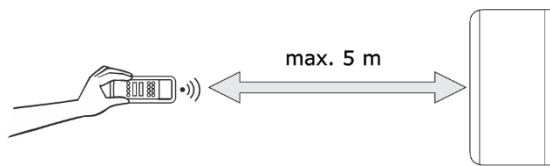
ATTENTION

DOMMAGES MATÉRIELS !

- Ne pas laisser tomber la commande à distance.
- Tenir à l'abri de la lumière directe du soleil.

FR

- Ne pas amener à proximité d'une source inflammable.



Remplacement des piles

1. Retirez le capot de protection à l'arrière de la commande à distance.
2. Remplacez les piles usées par deux neuves.

ATTENTION

NOCIVES POUR L'ENVIRONNEMENT !

Les piles sont nocives pour l'environnement. Éliminez les piles conformément aux dispositions légales en vigueur.

22.1 Fonction minuterie

Le climatiseur mobile dispose d'une fonction de minuterie avec laquelle vous pouvez pré-régler une heure de démarrage temporisée souhaitée (en heures). Le climatiseur mobile s'allume ou s'éteint automatiquement après l'écoulement du temps réglé.

Activation/désactivation de la minuterie

Réglage du temps de fonctionnement

1. Appuyez sur la touche (b) pendant que le climatiseur mobile est en fonctionnement.
2. Réglez la durée souhaitée entre 1-24 heures à l'aide des touches (g) et (f).
3. Le temps réglé apparaît sur l'écran.

Définir heure de démarrage

1. Appuyez sur la touche (b) pendant que le climatiseur mobile est en mode Standby
2. Répétez les étapes à partir du point : «Réglage du temps de fonctionnement»

Dès que le temps réglé est écoulé, le climatiseur mobile s'allume ou s'éteint automatiquement.

22.2 Raccorder le tuyau d'évacuation d'eau

Notez que le tuyau de vidange d'eau raccordé au climatiseur mobile ne doit en aucun point dépasser en hauteur la position du raccord du tuyau sur le climatiseur mobile. Dans le cas contraire, de la condensation pourrait s'écouler à nouveau dans le climatiseur mobile et l'endommager.

Voir fig. 4

1. Débranchez le climatiseur mobile de l'alimentation électrique avant d'installer le tuyau de vidange d'eau.
2. Retirez le bouchon à l'arrière de l'orifice de vidange.
3. Placer le tuyau de vidange d'eau sur le raccord.
4. Insérez l'extrémité libre du tuyau de vidange d'eau dans une évacuation ou un récipient approprié dans lequel l'eau de condensation doit s'écouler.

REMARQUE

Si le réservoir d'eau interne est plein, l'appareil passe automatiquement en Standby, la LED «W.F» s'allume.

22.3 Réglage des vitesses de ventilation

A l'aide de la touche SPEED (c), sélectionner la vitesse de ventilation entre «HI» et «LOW».

22.4 Description des modes

A l'aide de la touche MODE (d), sélectionner les modes COOL, DEHUM ou FAN :

COOL : Mode de refroidissement

Vous pouvez régler la température et la vitesse de ventilation selon les besoins.

FAN : Mode de ventilation

Le compresseur ne tourne pas. Régler la vitesse de ventilation selon les besoins.

DEHUM: Mode de déshumidification

Le climatiseur mobile fonctionne toujours automatiquement à 2°C en dessous de la température ambiante actuelle.

La vitesse de ventilation est automatiquement réglée sur LOW et n'est pas réglable.

REMARQUE

Ne placez aucun objet sur le climatiseur mobile.

**Nettoyage**

Nettoyer le climatiseur mobile en fonction de l'utilisation et du degré d'encrassement, mais au moins toutes les 4 semaines.

Laisser refroidir complètement le climatiseur mobile avant chaque nettoyage !

Nettoyer l'appareil

- Nettoyez régulièrement les ouvertures de ventilation et le filtre (environ toutes les 2 semaines) pour éviter que les performances du climatiseur mobile ne diminuent.
- Essuyez l'extérieur du climatiseur mobile avec un chiffon sec ou légèrement humidifié et bien essoré.
- Frottez ensuite le climatiseur mobile pour le sécher complètement.
- Utilisez une brosse douce appropriée pour enlever la poussière et la saleté des ouvertures de ventilation.

Nettoyer les filtres

1. Dévissez les 6 vis du porte-filtre (voir Fig. 10).
2. Desserrez prudemment le blocage par le haut.
3. Retirez le porte-filtre.
4. Nettoyez le porte-filtre avec une brosse ou un aspirateur approprié.
5. Placez le filtre en mousse et la grille du filtre dans le porte-filtre.

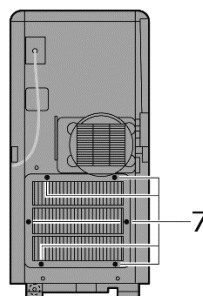


Fig. 10 Face arrière de l'appareil

AVERTISSEMENT**RISQUE D'ÉLECTROCUTION !**

- Ne jamais immerger le climatiseur mobile ou la commande à distance dans l'eau pour les nettoyer.
- Pour le nettoyage, n'utilisez pas d'appareil de nettoyage à vapeur.

ATTENTION**DOMMAGES MATÉRIELS EN CAS DE COMMANDE INCORRECTE !**

Le nettoyage incorrect du climatiseur mobile peut entraîner des dommages.

- N'utilisez pas de :
 - produits de nettoyage agressifs
 - de brosses à poils métalliques ou en nylon et
 - d'objets tranchants et métalliques tels que couteaux, spatules dures, etc.
 Ils pourraient endommager la surface.

23 Dépannage

DÉRANGEMENT	CAUSES POSSIBLES	SOLUTIONS
Le climatiseur mobile ne démarre pas.	La fiche secteur n'est pas branchée à la prise de courant.	Contrôlez si la fiche secteur est correctement connectée.
	L'affichage « W.F » s'allume (réservoir d'eau plein).	Videz le réservoir d'eau.
	La température de la pièce est inférieure à la température réglée.	Réglez la température vers le bas.
Le climatiseur mobile ne travaille pas avec l'efficacité attendue. Le refroidissement est insuffisant.	Les portes et / ou la fenêtre ne sont pas correctement fermées.	Fermez toutes les portes, fenêtres etc. par lesquelles l'air chaud peut pénétrer.
	Il y a des sources de chaleur supplémentaires dans la pièce.	Éliminez si possibles les sources de chaleur.
	La température est réglée trop élevée.	Réglez la température vers le bas.
	L'entrée ou la sortie d'air est bloquée.	Retirer les objets de l'entrée/sortie d'air. Nettoyer le filtre à air/la sortie d'air. Respectez les distances minimales.
L'air n'est pas expulsé.	Le filtre à air/la sortie d'air sont bloqués.	Voir ci-dessus.
Bruits de fonctionnement.	Le climatiseur mobile ne repose pas sur un support plat et stable.	Veillez à ce que le climatiseur mobile repose sur un support plat et stable.
	Filtre à air/sortie d'air bloqués.	Voir ci-dessus
	L'appareil fait des bruits « de fluides ».	Bruit de fluide du réfrigérant. Aucune mesure nécessaire.

DÉRANGEMENT	CAUSES POSSIBLES	SOLUTIONS
De l'eau s'écoule.	Le tuyau d'évacuation d'eau s'est desserré ou est endommagé.	Vérifiez que le tuyau d'évacuation d'eau n'est pas endommagé et corrigez l'installation et remplacez-le si nécessaire ou installez-le correctement.
	L'évacuation d'eau est bloquée.	Retirez les obstacles et redressez le tuyau d'évacuation d'eau.
	Le trou de vidange n'est pas correctement fermé. Le bouchon de vidange est endommagé.	Vérifier que le trou de vidange est bien fermé. Le bouchon est endommagé. Fermer correctement le trou de vidange ou remplacer le bouchon.
Puissance de refroidissement pas atteignable.	La température ambiante n'est pas 35 °C et 40 % d'humidité de l'air.	L'appareil n'atteint la puissance de refroidissement maximale qu'avec les paramètres suivants : - Température ambiante 35 °C - Humidité de la pièce 40%

Messages d'erreur à l'écran

Codes d'écran	Signification
Avec tous les codes d'erreurs	Contactez le service après-vente : www.ggv-service.de

Réparation

- Faire réparer le climatiseur mobile uniquement par du personnel spécialisé autorisé et certifié.
- Un câble secteur endommagé du climatiseur mobile doit être uniquement réparé par un électricien habilité pour éviter les éventuels dommages.

En cas de réparations mal effectuées et de raccordement non conforme ou incorrect, la garantie devient nulle.

24 Données techniques

MODÈLE	CM 30952 we
N° d'article	5050016
EAN	4016572101867
Raccordement électrique (tension - fréquence)	220-240 V~50 Hz
Tension nominale	1000 W
Classe de protection	I
Température de fonctionnement	16 - 35°C
Réfrigérant / quantité	R 290 / 160g
Poids	19 kg
Volume	65 dB(A)
Pression d'aspiration	2,6 / 1,0 MPa
Surface min. de la pièce	7,7m ²
Accessoire Hot Air Stopp (commander en ligne à l'adresse SAV www.ggv-service.de .)	5050050 HAS01

Réfrigérant

Ce climatiseur mobile contient le réfrigérant R290. Il s'agit d'un gaz à effet de serre fluoré ayant un potentiel de réchauffement planétaire (PRP) relatif de 3, couvert par le protocole de Kyoto. Le gaz à effet de serre peut être dangereux pour l'environnement et contribuer au réchauffement planétaire s'il est rejeté dans l'atmosphère.

Marquage CE

Au moment de l'introduction sur le marché, le produit répond aux exigences qui ont été définies dans la directive relative à l'harmonisation des législations des États membres concernant la compatibilité électromagnétique 2014/30/UE de l'équipement électrique dans certaines limites de tension (2014/35/UE). Ce produit est identifié avec le marquage CE et est livré avec une déclaration de conformité pour examen par l'autorité de surveillance du marché.

25 élimination des appareils usagés



Ce produit est étiqueté conformément à la directive-cadre européenne sur les déchets 2012/19/UE. La directive régit l'élimination correcte du produit. L'élimination écologique empêche toutes les potentielles conséquences négatives sur la santé dues par une élimination incorrecte. Le symbole sur le produit ou sur l'emballage indique que ce produit ne doit pas être jeté avec les déchets ménagers. L'utilisateur doit déposer le produit à un point de collecte de recyclage d'équipements électriques et électroniques.

L'élimination doit respecter les réglementations locales en vigueur. Contactez-nous pour toutes informations supplémentaires

26 Conditions générales de garantie

Les conditions ci-après, qui décrivent les conditions préalables et l'étendue de notre garantie, ne modifient pas le droit à la garantie de l'utilisateur final.

Pour cet appareil, notre garantie s'applique conformément aux conditions ci-après :

En tant qu'acheteur d'un appareil Klarbach, vous disposez d'une garantie fabricant (2 ans à compter de la date d'achat).

Pendant cette période de garantie, vous avez la possibilité de faire valoir vos droits directement dans la plateforme de service du fabricant à l'adresse

www.ggv-service.de

leur échéance.

Si vous contractez une garantie supplémentaire auprès de votre revendeur, toute réclamation est exclue après expiration d'une garantie fabricant de 24 mois. Contactez directement votre revendeur dans ce cas.

Durée de la garantie

La garantie est valable 24 mois à compter de la date d'achat (fournir la preuve d'achat). Au cours des 6 premiers mois, les défauts de l'appareil sont réparés gratuitement. Toutefois, il est impératif que l'appareil soit accessible sans difficultés majeures pour procéder aux réparations. Dans les 18 mois restants, l'acheteur doit prouver que le vice existait déjà à la livraison.

En cas d'utilisation commerciale (par ex. dans les hôtels, les cantines) ou d'usage collectif par plusieurs ménages, la période de garantie est de 12 mois à compter de la date d'achat (fournir la preuve d'achat). Au cours des 6 premiers mois, les défauts de l'appareil sont réparés gratuitement. Toutefois, il est impératif que l'appareil soit accessible sans difficultés majeures pour procéder aux réparations. Dans les 6 mois restants, l'acheteur doit prouver que le vice existait déjà à la livraison.

Toute réparation ou tout remplacement de pièce ne prolonge en aucun cas la durée de la période de garantie.

Cadre d'élimination des défauts

Dans les délais définis ci-dessus, nous réparons tous les défauts prouvés de fabrication ou de matériaux. Les pièces remplacées deviennent notre propriété.

Sont exclus de la garantie :

Les dommages dus à l'usure normale, les dommages causés intentionnellement ou par négligence, les dommages résultant du non-respect du mode d'emploi, une installation ou un montage non conforme ou le raccordement à une tension de réseau incorrecte, les dommages dus à l'influence chimique ou électro-thermique ou à d'autres conditions ambiantes anormales, les bris de verre, les dommages sur la peinture ou les dommages sur les surfaces émaillées et les potentielles différences de coloris ainsi que les ampoules grillées. Sont également exclus de la garantie les défauts liés au transport de l'appareil. Aucune prestation ne sera octroyée, si des personnes non autorisées ont manipulé l'appareil Klarbach ou ont utilisé des pièces non originales, sans notre autorisation expressément écrite.

FR

Cette restriction ne s'applique pas si les travaux sont effectués dans les règles de l'art par un personnel qualifié et avec nos pièces d'origine pour adapter l'appareil aux dispositions de protection techniques d'un autre pays membre de l'U.E.

Portée de la garantie

La garantie s'applique pour les appareils achetés dans un pays de l'U.E. et qui sont en service en Allemagne ou en Autriche.

Pour les appareils qui ont été acquis dans un pays de l'U.E. et qui ont été emmenés dans un autre pays de l'U.E., les prestations sont consenties dans le cadre des conditions de garantie applicables pour ce pays de l'U.E. Il ne peut y avoir obligation de prestation de garantie que si l'appareil répond aux prescriptions techniques du pays dans lequel le droit de garantie est réclamé.

Les conditions suivantes s'appliquent pour les ordres de réparation en dehors de la période de garantie :

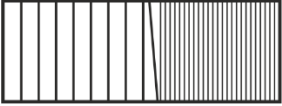
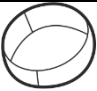



- Après réparation de l'appareil, les factures de réparation sont dues immédiatement et doivent être réglées sans déduction.
- Si l'appareil est révisé ou si une réparation entamée n'est pas terminée, un forfait de déplacement et de travaux est facturé. L'assistance par notre service client est gratuite.

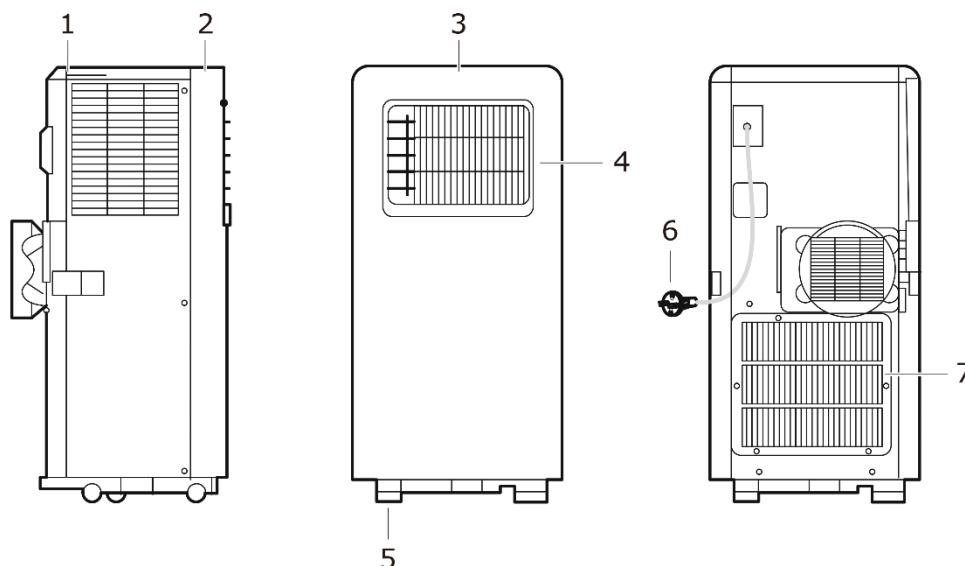
28 Doelmatig gebruik

De mobiele airconditioning is uitsluitend ontworpen voor airconditioning, ventilatie en ontvochtigen van lucht in gesloten ruimtes. Deze is uitsluitend bedoeld voor privégebruik en **niet** geschikt voor commercieel gebruik.

Gebruik de mobiele airconditioning alleen zoals beschreven in deze gebruiksaanwijzing. Elk ander gebruik geldt als niet doelmatig en dit kan tot materiële schade of zelfs persoonlijk letsel leiden. De mobiele airconditioning is geen speelgoed voor kinderen. De fabrikant of dealer is niet aansprakelijk voor schade, die door niet doelmatig of incorrect gebruik is ontstaan.

Het apparaat leren kennen Leveringsomvang / accessoires

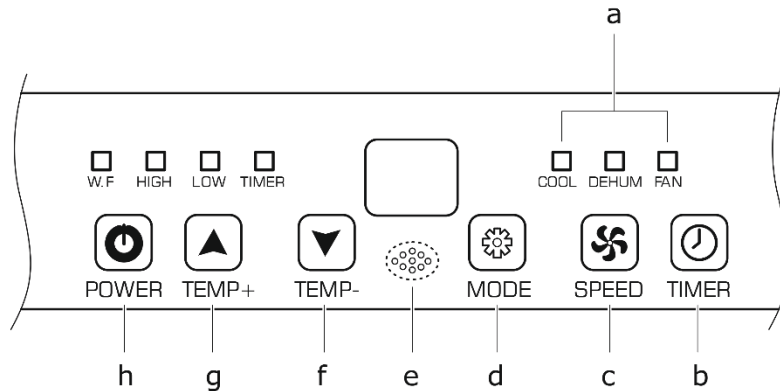
AFBEELDING	AANTAL	BENAMING
	1	Mobiele airconditioning
	1	Uitlaatslang
	1	Raamafdekking-adapter
	1	Apparaataansluit-adapter
	1	Raamafdekking
	1	Afstandsbediening
		Optionele accessoires HOT AIR STOP



Afb. 1 Apparaataanzicht

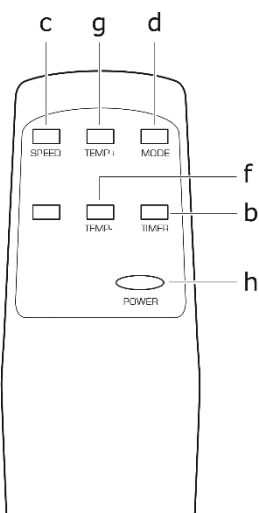
- | | |
|-------------------------------------------|--------------------|
| 1) Paneel achterzijde | 5) Transportrollen |
| 2) Bedieningspaneel/bedieningsveld | 6) Netstekker |
| 3) Frontafdekking | 7) Filterhouder |
| 4) Luchtuitlaat incl. luchtuitlaatrooster | |

Beschrijving bedieningspaneel/afstandsbediening



Afb. 2 Bedieningspaneel

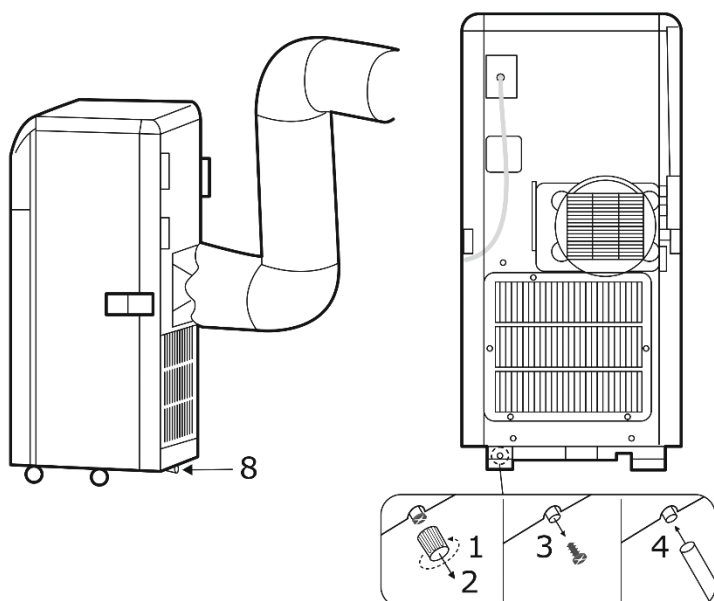
- a LED Cool, Dehum, Fan
- b Timer activeren/deactiveren
- c Vermogensniveaus instellen
- d Modus instellen (koelen, drogen, ventilator)
- e Signaalontvanger
- f Hoog ventilatorniveau
- g Laag ventilatorniveau
- h Apparaat in-/uitschakelen



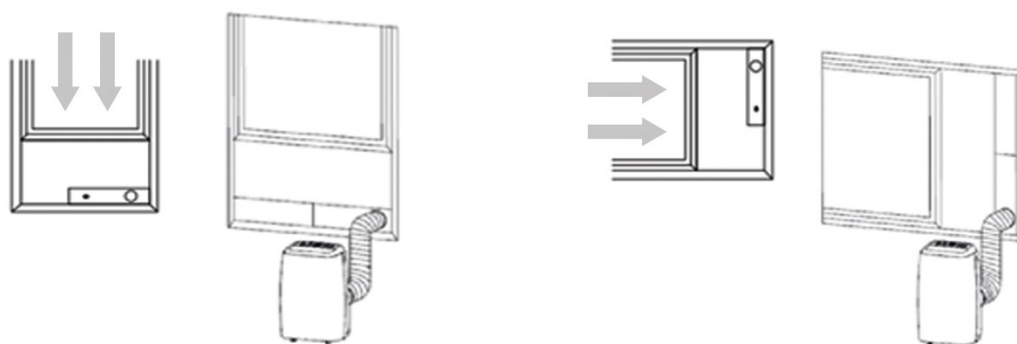
Afb. 3 Afstandsbediening

Beschrijving led-weergave

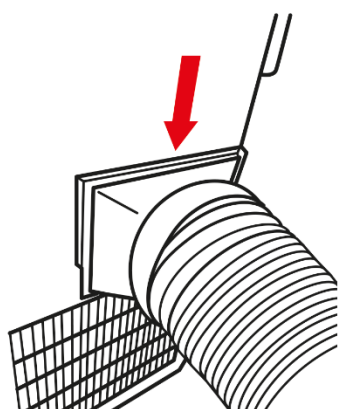
LED-WEERGAVE	FUNCTIE
W.F.	Watertank vol
DEHUM	Ontvochtigingsmodus
FAN	Ventilatie modus
COOL	Koelmodus
HIGH	Hoog ventilatorniveau
LOW	Laag ventilatorniveau



Afb. 4 Aansluiting waterafvoerslang



Afb. 5 Montage raamafdekking



Afb. 6 Montage afvoerluchtslang

De afvoerluchtslang van bovenaf in het apparaat schuiven (zie rode pijl).

29 Uw veiligheid

29.1 Veiligheid en verantwoordelijkheid

Veiligheid van kinderen en personen met beperkte vaardigheden

Dit apparaat mag gebruikt worden door kinderen vanaf 8 jaar en door personen met beperkte lichamelijke, sensorische of geestelijke mogelijkheden of met een gebrek aan ervaring en kennis, als ze onder toezicht staan van een persoon die voor hun veiligheid verantwoordelijk is of instructies hebben gekregen over het veilige gebruik van het apparaat en de mogelijke risico's. Kinderen mogen niet met het apparaat spelen. Reiniging en gebruikersonderhoud mogen niet uitgevoerd worden door kinderen zonder toezicht.

Kinderen moeten de mobiele airconditioning correct kunnen bedienen en de gevaren begrijpen, waarop in de gebruiksaanwijzing wordt gewezen.

Kinderen moeten bij het gebruik van de mobiele airconditioning onder toezicht staan, zodat zij niet met het apparaat kunnen spelen.

29.2 Veiligheid en waarschuwing

- Gebruik nooit meerdere apparaten via dezelfde stopcontacten, bijv. via een meervoudig stopcontact.
- Sluit de mobiele airconditioning uitsluitend op een goed toegankelijk stopcontact aan, om in geval van storing snel het netsnoer van het elektriciteitsnet te scheiden.
- Als de mobiele airconditioning via een verlengsnoer op de stroomvoorziening wordt aangesloten, moet het verlengsnoer voldoen aan de geldige veiligheidsbepalingen.
- Gebruik de mobiele airconditioning niet indien deze zichtbaar beschadigd is of als het netsnoer resp. de netstekker defect is.

- Trek direct de netstekker uit het stopcontact, indien de mobiele airconditioning:
 - abnormale geluiden, geuren afgeeft of rook ontwikkelt.

WAARSCHUWING

EXPLOSIE- EN VERGIFTIGINGSGEVAAR!

Gebruik, bewaar of vervoer de mobiele airconditioning niet in slecht geventileerde ruimtes.

VOORZICHTIG

RISICO OP LETSEL!

Bij incorrecte omgang met de mobiele airconditioning bestaat er gevaar op letsel.

- Zorg ervoor, dat de mobiele airconditioning geen losse voorwerpen, zoals bijv.
 - gordijnen en voorhangsels,
 - lange haren,
 - stropdassen, enz. intrekt.
 Er bestaat het gevaar dat de ventilatorstroom deze aanzuigt.

OPGELET

MATERIËLE SCHADE!

Incorrecte omgang met de mobiele airconditioning kan tot beschadigingen aan het apparaat leiden.

30 Apparaat uitpakken en opstellen

Ga bij het openen van de verpakking voorzichtig te werk.

- ✓ Haal de mobiele airconditioning uit de verpakking.
- ✓ Controleer of de levering volledig is.

- ✓ Controleer of de mobiele airconditioning of de afzonderlijke delen beschadigd zijn.

Neem bij schade contact op met de klantenservice

www.ggv-service.de

OPGELET

BESCHADIGINGSGEVAAR!

Gebruik geen scherpe messen of andere scherpe voorwerpen bij het openen van de verpakking. Daarmee kunt u de mobiele airconditioning beschadigen.

Het apparaat plaatsen

! WAARSCHUWING

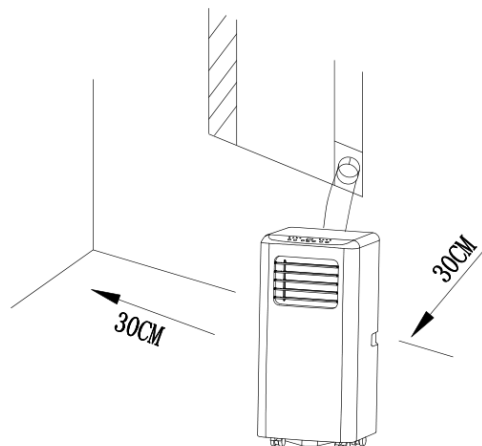


ONTVLAMBARE STOFFEN!

Het apparaat moet worden geïnstalleerd, bediend en opgeslagen in ruimtes met een minimale oppervlakte van 7,7 m².

Houd bij het opstellen van de mobiele airconditioning de minimale afstanden aan.

Boven: 50 cm
Zijdelings: 30 cm
Afstand tot de wand: 30 cm



Afb. 7 Het apparaat plaatsen

Gebruik de mobiele airconditioning alleen bij de volgende omgevingstemperaturen.

BEDRIJFSMODUS	°C
COOL Koelwerking	17°C - 35°C
DEHUM Ontvochtigingswerking	13°C - 35°C

- Plaats de mobiele airconditioning:
 - op een gemakkelijk bereikbare plaats,
 - op een vlakke, droge en voldoende stabiele ondergrond.
- Plaats de mobiele airconditioning niet in de buurt aan de zijkant of rand van een oppervlak.
- De ventilatieklep tijdens gebruik nooit volledig sluiten.
- De ventilatieopeningen aan de boven- en achterkant van de mobiele airconditioning nooit afdekken.
- Plaats de mobiele airconditioning nooit op of in de buurt van hete oppervlakken (bijv. kookplaten, enz.).
- Breng het netsnoer niet in contact met hete delen.

- Stel de mobiele airconditioning nooit bloot aan hoge temperaturen (verwarming, enz.) of weersinvloeden (regen, enz.).
- Vul nooit vloeistof in de mobiele airconditioning.
- Gebruik de mobiele airconditioning niet meer, als de kunststofcomponenten van de mobiele airconditioning barsten, scheuren of vervorming vertonen.
- Vervang beschadigde componenten alleen door geschikte originele reserveonderdelen.
- De mobiele airconditioning altijd rechtop transporteren, gebruiken en opslaan.

Montage

Installeer de meegeleverde accessoires om de mobiele airconditioning te gebruiken.

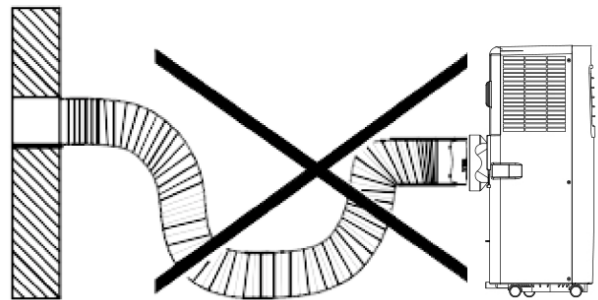
- Monteer eerst de apparaataansluitadapter en de raamafdekkingadapter aan de afvoerluchtslang.
- Schuif de apparaataansluitadapter zijdelings in de daarvoor bestemde vergrendeling.
- Sluit de raamafdekkingadapter aan op de raamafdekking (zie afb. 5).

OPMERKING

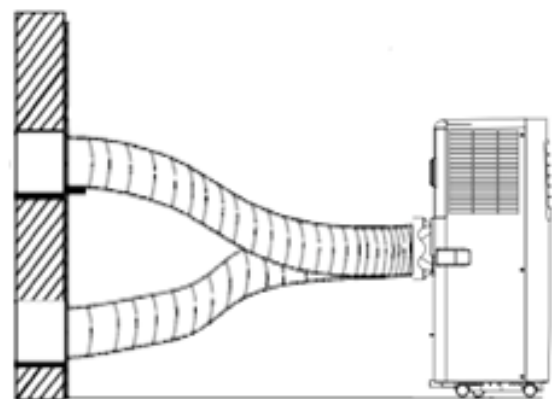
Montage mogelijk voor de volgende raamgrootten

BELANGRIJK

- Vermogensverlies door geknikte afvoerluchtslang.
- Knik de afvoerluchtslang niet.
- De volgende min. en max. hoogtes aanhouden.



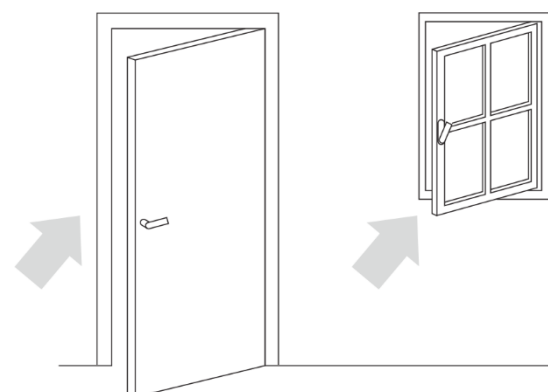
Afb. 8 Afvoerluchtslang: Verkeerde aansluiting



Afb. 9 Afvoerluchtslang: Correcte aansluiting

OPMERKING

Hoe beter de ramen of de openingen zijn afgedicht, hoe beter het koeleffect van de mobiele airconditioning is. De ruimte waar de mobiele airconditioning zich bevindt, regelmatig ventileren.



BELANGRIJK

Afvoerluchtslang niet verlengen. De diameter van de afvoerluchtslang niet reduceren.

31 Voor het eerste gebruik

Basisreiniging

Reinig voor het eerste gebruik de mobiele airconditioning en alle componenten zoals beschreven in de paragraaf "Reiniging" om eventueel achtergebleven resten verpakkingstof te verwijderen.

De mobiele airconditioning voor het eerste gebruik 12 uur rechtop laten staan.

Om productieresten te verwijderen, moet u de mobiele airconditioning gedurende 1 uur met open raam gebruiken.

Als er een geur optreedt tijdens het gebruik van de mobiele airconditioning, is dit normaal en dit verdwijnt na een korte tijd. Dit duidt niet op een storing. Voldoende ventileren.

Elektrische aansluiting

WAARSCHUWING

GEVAAR VOOR ELEKTRISCHE SCHOK!

Foutieve elektrische installatie of te hoge netspanning kunnen elektrische schokken veroorzaken!

Sluit de mobiele airconditioning alleen
→ aan een correct geïnstalleerd stopcontact aan.
→ aan, als de netspanning van het stopcontact overeenkomt met de gegevens op het typeplaatje.

32 Bediening

De ventilator van de airconditioning zuigt ruimtelucht aan en blaast de afgekoelde lucht door de koelinstallatie er weer uit

Door dit proces condenseert het vocht in de lucht en wordt verzameld in de binnenliggende watertank

OPGELET

BESCHADIGINGSGEVAAR!

Bij onjuiste behandeling kunt u de mobiele airconditioning beschadigen.

Mobiele airconditioning inschakelen

- De mobiele airconditioning met de toets "h" in- en uitschakelen.
- De mobiele airconditioning start automatisch.
- Het display toont de vooraf ingestelde temperatuur (bijv. 22 °C).

Ruimtetemperatuur instellen

Met de toetsen "g" en "f" (TEMP+/TEMP-) de temperatuur in **graden** instellen.

- Druk meerdere keren op de toets "g" of "f" om de temperatuur met 1°C te verlagen of te verhogen (max. 35°C en min. 17 °C).

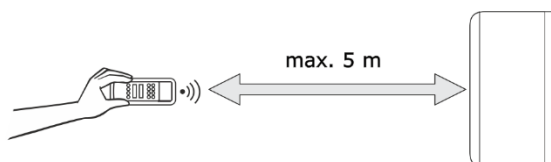
Afstandsbediening

De afstandsbediening op de signaalontvanger "e" van de mobiele airconditioning richten.

De maximale afstand tussen het apparaat en de afstandsbediening is 5 m.

OPGELET**MATERIËLE SCHADE!**

- Laat de afstandsbediening niet vallen.
- Uit de buurt van direct zonlicht houden.
- Niet in de buurt van warmtebronnen brengen.

**Batterijen vervangen**

1. Verwijder de beschermkap aan de achterkant van de afstandsbediening.
2. Vervang de lege batterijen door twee nieuwe.

OPGELET**SCHADELIJK VOOR HET MILIEU!**

Batterijen zijn schadelijk voor het milieu. Gooit u de batterijen weg volgens de geldende wettelijke voorschriften.

32.1 Timerfunctie

De mobiele airconditioning heeft een timerfunctie waarmee u de gewenste looptijd en een uitgestelde starttijd (in uren) vooraf kunt instellen. Wanneer de ingestelde tijd is verstreken, wordt de mobiele airconditioning automatisch in- of uitgeschakeld.

Timer in- /uitschakelen**Bedrijfstijd instellen**

1. Terwijl de mobiele airconditioning in werking is, drukt u op de toets (b).
2. De gewenste tijd tussen 1-24 uur met behulp van de (g) en (f)-toetsen instellen.
3. De ingestelde tijd verschijnt op het display.

Starttijd instellen

1. Terwijl de mobiele airconditioning in stand-by-modus is, drukt u op de toets (b).
2. Herhaal de stappen van punt: "Bedrijfstijd instellen"
3. Nadat de ingestelde tijd is verstreken, wordt de mobiele airconditioning automatisch in- of uitgeschakeld.

32.2 Waterafvoerslang aansluiten

Houd er rekening mee dat de waterafvoerslang, die is aangesloten op de mobiele airconditioning, op geen enkel punt boven de positie van de slangaansluiting op de mobiele airconditioning mag lopen. Anders kan het condenswater in de mobiele airconditioning teruglopen en de mobiele airconditioning beschadigen.

Zie afb.4

1. Koppel de mobiele airconditioning los van het stroomnet voordat u de waterafvoerslang monteert.
2. Waterplug aan de achterkant uit het aftapgat trekken.
3. Waterafvoerslang op de aansluiting plaatsen.
4. Voer het vrije uiteinde van de waterafvoerslang in een geschikte afvoer of een geschikt reservoir waarin het condenswater moet wegstromen.

OPMERKING

Als de binnenliggende watertank vol is, schakelt het apparaat automatisch op stand-by, LED "W.F" licht op.

32.3 Ventilatorniveau instellen

Met de toets SPEED (c) het ventilatorniveau tussen "HI" en "LOW" kiezen.

32.4 Modus-beschrijving

Met de toets MODE (d) de modus COOL, DEHUM of FAN selecteren:

COOL: Koelmodus

U kunt de temperatuur en het ventilatorniveau naar wens instellen.

FAN: Ventilatiemodus

Compressor loopt niet.
Ventilatorniveau naar wens instellen.

DEHUM: Ontvochtigingsmodus

De mobiele airconditioning werkt volledig automatisch altijd 2°C onder de huidige ruimtetemperatuur.
Ventilatorniveau staat automatisch op LOW en is niet verstelbaar.

OPMERKING

Plaats geen voorwerpen op de mobiele airconditioning.



33 Reiniging

De mobiele airconditioning afhankelijk van de belasting en de mate van vervuiling reinigen, maar minstens om de 4 weken.

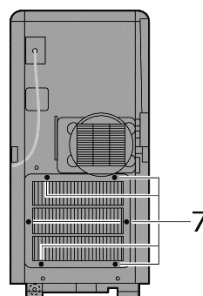
Laat de mobiele airconditioning vóór elke reiniging volledig afkoelen!

Apparaat reinigen

- Reinig de ventilatieopeningen en het filter regelmatig (ongeveer elke 2 weken) om te voorkomen, dat de prestaties van de mobiele airconditioning afnemen.
- Veeg de mobiele airconditioning van buitenaf af met een droge of licht vochtige, goed uitgewrongen doek.
- Wrijf de mobiele airconditioning vervolgens helemaal droog.
- Gebruik een geschikte zachte borstel om stof en vuil uit de ventilatieopeningen te verwijderen.

Filter reinigen

1. Draai de 6 schroeven van de filterhouder los (zie afb. 10).
2. De vergrendeling voorzichtig van bovenaf losmaken.
3. Filterhouder eruit trekken.
4. Gebruik een geschikte borstel of een geschikte stofzuiger om de filterhouder te reinigen.
5. Plaats het schuimstoffilter en het filterrooster weer terug in de filterhouder.



Afb. 10 Achterzijde apparaat

WAARSCHUWING

GEVAAR VOOR ELEKTRISCHE SCHOK!

- Dompel de mobiele airconditioning of afstandsbediening nooit onder in water om te reinigen.
- Gebruik geen stoomreiniger voor de reiniging.

OPGELET

MATERIËLE SCHADE DOOR INCORRECTE BEDIENING!

Incorrecte reiniging van mobiele airconditioning kan leiden tot beschadigingen.

- Gebruik geen:
 - agressieve reinigingsmiddelen
 - borstels met metalen of nylonborstelharen en
 - scherpe, metalen reinigingsvoorwerpen zoals messen, harde spatels en dergelijke.Deze kunnen de oppervlakken beschadigen.

34 Problemen verhelpen

STORING	MOGELIJKE OORZAKEN	MAATREGELEN
Mobiele airconditioning start niet.	Stekker is niet met het stopcontact verbonden.	Controleer of de netstekker correct is aangesloten.
	De weergave "W.F" licht op (volle watertank).	Maak de watertank leeg.
	De ruimtetemperatuur is lager dan de ingestelde temperatuur.	Regel de temperatuur naar beneden.
Mobiele airconditioning werkt niet met de verwachte effectiviteit. Koeling onvoldoende.	Deuren en/of ramen zijn niet goed gesloten.	Sluit alle deuren, ramen of o.i.d. waardoor de warme lucht kan binnendringen.
	Er zijn extra warmtebronnen in de ruimte.	Verwijder indien mogelijk de warmtebronnen.
	Temperatuur is te hoog ingesteld.	Regel de temperatuur naar beneden.
	Luchtinlaat of -uitlaat is geblokkeerd.	Objecten uit de luchtinlaat/-uitlaat verwijderen. Luchtfilter/uitlaat reinigen. Houd de minimum afstanden aan.
Er wordt geen lucht uitgeblazen.	Luchtfilter/-uitlaat is geblokkeerd.	Zie boven.
Gebruiksgeluiden.	Mobiele airconditioning staat niet op een vlakke en stabiele ondergrond.	Zorg ervoor dat de mobiele airconditioning op een vlakke en stabiele ondergrond staat.
	Luchtfilter/-uitlaat geblokkeerd.	Zie boven.
	Apparaat maakt "stromende" geluiden.	Stromend geluid van koelmiddel. Geen maatregelen noodzakelijk.

STORING	MOGELIJKE OORZAKEN	MAATREGELEN
Water loopt uit.	Waterafvoerslang is losgeraakt of beschadigd.	Controleer de waterafvoerslang op beschadiging, evenals op de correcte montage en indien nodig vervangen of correct monteren.
	Waterafvoer is geblokkeerd.	Verwijder obstakels en lijn de waterafvoerslang recht uit
	Aftapgat niet goed gesloten. Aftapplug is beschadigd.	Controleer of het aftapgat goed gesloten is. De plug is beschadigd. Het aftapgat goed afsluiten of de plug vervangen.
Maximale koelcapaciteit niet haalbaar.	Omgevingstemperatuur is niet 35 °C en 40 % luchtvochtigheid.	Het apparaat bereikt de maximale koelcapaciteit alleen met de volgende parameters: <ul style="list-style-type: none"> - Omgevingstemperatuur 35 °C - Ruimteluchtvochtigheid 40%

Foutmeldingen op het display

Displaycodes	Betekenis
Bij alle foutcodes	Neem contact op met de klantenservice: www.ggv-service.de

Reparatie

- Laat de mobiele airconditioning alleen repareren door bevoegd en gekwalificeerd personeel.
- Een beschadigd netsnoer van de mobiele airconditioning uitsluitend door een geautoriseerde elektricien laten repareren, om mogelijke gevaren te vermijden.

Bij eigenhandig uitgevoerde reparaties en incorrecte en verkeerde aansluiting, vervalt de garantie.

35 Technische gegevens

MODEL	CM 30952 we
Artikel nr.	5050016
EAN	4016572101867
Elektrische aansluiting (spanning - frequentie)	220-240 V~50 Hz
Nominaal vermogen	1000 W
Beschermingsklasse	I
Bedrijfstemperatuur	16 – 35°C
Koelmiddel/hoeveelheid	R 290 / 160g
Gewicht	19 kg
Geluidssterkte	65 dB(A)
Aanzuigdruk	2,6 / 1,0 MPa
Min. ruimteoppervlak	7,7m ²
Accessoires Hot Air Stop (online onder het serviceadres www.ggv-service.de bestellen.)	5050050 HAS01

Koelmiddel

Deze mobiele airconditioning bevat het koelmiddel R290. Dit is een gefluoreerd broeikasgas met een relatief aardopwarmingsvermogen (GWP) van 3, dat in het Kyoto-protocol is opgenomen. Het broeikasgas kan gevaarlijk zijn voor het milieu en bijdragen aan de opwarming van de aarde wanneer het de atmosfeer bereikt.

CE-markering

Op het moment van het op de markt brengen, voldoet het product aan de vereisten, die in de richtlijn voor compatibiliteit met de wetgeving van de lidstaten van de EU, betreffende de elektromagnetische compatibiliteit 2014/30/EU van de elektrische uitrusting binnen bepaalde spanningsgrenzen (2014/35/EU) zijn vastgelegd. Dit product is geïdentificeerd met de CE-markering en wordt met een conformiteitsverklaring voor onderzoek door de marktbeveiligingsautoriteit geleverd.

36 Afvoeren oude apparatuur



Dit product is geëtiketteerd volgens de Europese Kaderrichtlijn Afval 2012/19/EU. De richtlijn regelt de correcte verwijdering van het product. De milieuvriendelijke verwijdering voorkomt mogelijke negatieve gezondheidseffecten die worden veroorzaakt door onjuiste verwijdering. Het symbol op het product of de verpakking geeft aan, dat dit product niet bij het normale huishoudelijke afval mag worden weggegooid. De gebruiker moet het product retourneren naar een inzamelpunt voor recycling van elektrische en elektronische apparatuur.

De verwijdering moet voldoen aan de bestaande plaatselijke voorschriften. Neem voor meer informatie contact op met de lokale autoriteiten

37 Algemene garantievoorwaarden

De volgende bepalingen, die de voorwaarden en omvang van onze garantie beschrijven, laten het garantierecht van de eindafnemer onaangetast.

Voor dit apparaat bieden wij garantie conform de volgende bepalingen:

Als koper van een Klarbach-apparaat hebt u een fabrieksgarantie (2 jaar vanaf de aankoopdatum).

Tijdens deze garantie hebt u de mogelijkheid om uw claims direct via het serviceplatform van de fabrikant, onder

www.ggv-service.de

te claimen.

Bij het afsluiten van een extra garantie tussen u en uw dealer, zijn alle claims na het verlopen van de 24-maanden fabrieksgarantie uitgesloten. Neem in dit geval direct contact op met uw dealer.

Vergoedingstermijn

De garantie is 24 maanden geldig vanaf de datum van aankoop (er moet een aankoopbewijs worden verstrekt). Tijdens de eerste 6 maanden worden defecten aan het apparaat kosteloos geëlimineerd, op voorwaarde dat het apparaat zonder enige moeite toegankelijk is voor reparaties. In de volgende 18 maanden is de koper verplicht om te bewijzen dat het defect al bij levering bestond.

In het geval van commercieel gebruik (bijv. in hotels, kantines) of gedeeld gebruik door meerdere huishoudens, is de garantie 12 maanden vanaf de datum van aankoop (er moet een aankoopbewijs worden verstrekt). Tijdens de eerste 6 maanden worden defecten aan het apparaat kosteloos geëlimineerd, op voorwaarde dat het apparaat zonder enige moeite toegankelijk is voor reparaties. In de volgende 6 maanden is de koper verplicht om te bewijzen dat het defect al bij levering bestond.

Door gebruik te maken van de garantie wordt de garantie voor het apparaat of de nieuw geïnstalleerde onderdelen niet verlengd.

Omvang van de eliminatie van de gebreken

Binnen de opgegeven termijnen elimineren we alle defecten aan het apparaat, die aantoonbaar te wijten zijn aan gebrekkige uitvoering of materiaalfouten. Vervangen onderdelen worden ons eigendom.

Uitgesloten zijn:

Normale slijtage, opzettelijke of nalatige schade, schade als gevolg van niet-naleving van de gebruiksaanwijzing, onjuiste opstelling resp. installatie of aansluiting op verkeerde netspanning, schade door chemische of elektro-thermische effecten of door andere abnormale omgevingsomstandigheden, glas, lak of emailschade en mogelijk kleurverschillen en defecte lampen. Evenzo zijn defecten aan het apparaat uitgesloten, die het gevolg zijn van transportschade. We zullen ook dan geen diensten verrichten, wanneer - zonder onze speciale, schriftelijke toestemming - door onbevoegde personen aan het Klarbach-apparaat is gewerkt of onderdelen van vreemde oorsprong werden gebruikt.

Deze beperking is niet van toepassing voor foutloze, door een gekwalificeerde vakman met onze originele onderdelen, uitgevoerde werkzaamheden voor de aanpassing van het apparaat aan de technische beschermingsvoorschriften van een ander EU-land.

Geldigheidsbereik

Onze garantie is van toepassing op apparatuur, gekocht in een EU-land, en dat in de Bondsrepubliek Duitsland of Oostenrijk wordt gebruikt.

Voor apparatuur die in een EU-land is gekocht en naar een ander EU-land is gebracht, worden diensten geleverd in het kader van de landspecifieke garantievoorwaarden. Een verplichting om garantie te verlenen bestaat alleen dan, als het apparaat voldoet aan de technische voorschriften van het land waar de garantieclaim wordt ingediend.

Voor reparatieorders buiten de garantieperiode geldt:

- Als een apparaat wordt gerepareerd, moeten de reparatiefacturen onmiddellijk en zonder aftrek worden betaald.
- Als een apparaat wordt gecontroleerd of een begonnen reparatie niet wordt voltooid, dan worden reis- en arbeidskosten in rekening gebracht. De advisering door ons klantenadviescentrum is gratis.

KLARBACH
GGV HANDELGES. MBH & CO. KG
AUGUST-THYSSEN-STR.8
D-41564 KAARST
GERMANY

cm30952we_5050016_im_multi_k1-1_2019-10.docx

www.exquisit.de